

Fiche produit

Caractéristiques

ABL8BPK24A07

Phaseo - module de batterie - 24Vcc - 40A - 7Ah - pour alimentation électrique



Principales

Gamme de produits	Phaseo
Fonction produit	Module batterie
Tension d'entrée	24 V CC
Tension de sortie	24 V CC
Courant maximum des sorties	40 A
Capacité de batterie	7 Ah
Temps de maintien	< 20 h à 0,35 A, 20 °C > 5 min à 18,2 A, 20 °C

Complémentaires

Limites de la tension d'entrée	21...29 V
Courant de charge	0,7 A
Temps de charge	72 H
Type de protection en sortie	Contre la surcharge et les courts-circuits, protection technologique: 1 x 30 A fusible pour le secteur automobile
Mode de raccordement	Bornes de type vis pour connexion entrée, capacité de raccordement: 2 x 0,5 à 2 x 10 mm ² AWG 20 à AWG 8 Bornes de type vis pour connexion sortie, capacité de raccordement: 2 x 0,5 à 2 x 10 mm ² AWG 20 à AWG 8
Taux de déchargement spontané	15 %, 6 mois 3 %, 1 mois 9 %, 3 mois
Mode de fixation	Par 2 vis, vis Ø = 5 mm sur panneau horizontal, position de fonctionnement: horizontale Avec 4 vis, vis Ø = 5 mm sur panneau vertical, position de fonctionnement: verticale
Couplage de sortie	Parallèle
Altitude de fonctionnement	2000 m
Durée de vie en heures	11000 H à 40 °C 15000 H à 35 °C 22000 H à 30 °C 31000 H à 25 °C 44000 H à 20 °C 5000 H à 50 °C 7300 H à 45 °C
Marquage	CE
Poids	6,5 kg

Environnement

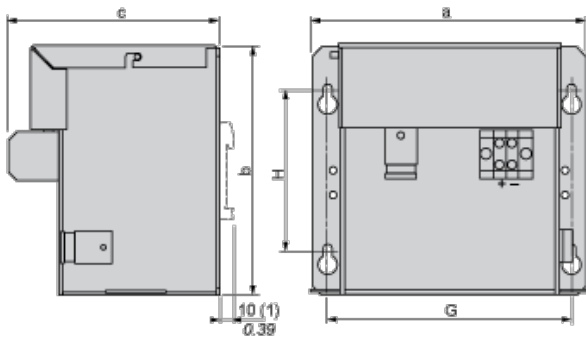
degré de protection IP	Se conformer à EN/IEC 60529
température de fonctionnement	0...40 °C
température ambiante pour le stockage	-20...50 °C
catégorie de surtension	Class 3 se conformer à VDE 0106-1
tenue aux vibrations	3.5 mm (f = 3...11.9 Hz) conformément à EN/IEC 61131-2 2 gn (f = 11.9...150 Hz) conformément à EN/IEC 61131-2
certifications du produit	GOST UL

Le présent document comprend des descriptions techniques générales et/ou des caractéristiques techniques générales sur la performance des produits auxquels il se réfère. Le présent document ne peut être utilisé pour déterminer l'aptitude ou la fiabilité de ces produits pour des applications spécifiques et n'est pas destiné à se substituer à cette détermination. Il appartient à chaque utilisateur ou intégrateur de réaliser, sous sa propre responsabilité, l'analyse de risques complète et appropriée, d'évaluer et tester les produits dans le contexte de leur application ou utilisation spécifique. Ni la société Schneider Electric Industries SAS, ni aucune de ses filiales ou sociétés dans lesquelles elle détient une participation, ne peut être tenue pour responsable de la mauvaise utilisation de l'information contenue dans le présent document.

Module de batterie 24 VCC

Dimensions

mm
inch

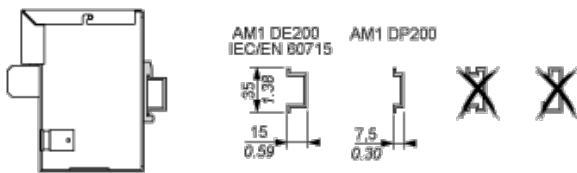


ABL	a	b	c	G	H
8BPK24A03	184/7.24	138,5/5.45	131	156/6.14	89/3.27
8BPK24A07	170/6.69	155,5/6.12	131	152/5.98	100/3.94
8BPK24A12	236/9.29	155,5/6.12	131	218/3.94	100/3.94

(1) ABL8BPK24A03 (avec kit ABL1A02)

Module de batterie 24 VCC

Montage



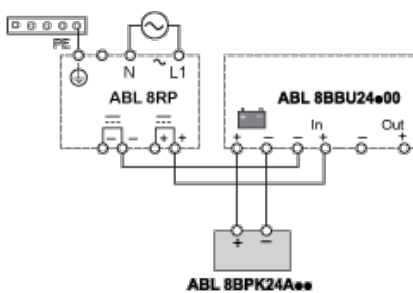
Spécifications de câblage

Types et sections de câbles

Terminaison	Section	Terminaison	Section	ABL 8BBU24200	ABL 8BBU24400
10	Ø ≤ 4 mm ² Ø ≤ 12 AWG	17	Ø ≥ 4 mm ² Ø ≥ 12 AWG	6 / 10	10 / 6
ABL 8BPK24A** #/ - mm ² /AWG					
Ø 5,5 mm/0.22 in				Nm	1,7 Nm max
10				lb-in	15

Câblage des modules de batterie 24 VCC

Schéma de câblage



Mise en parallèle de 2 batteries ABL8PK24A0*

Schéma de câblage

