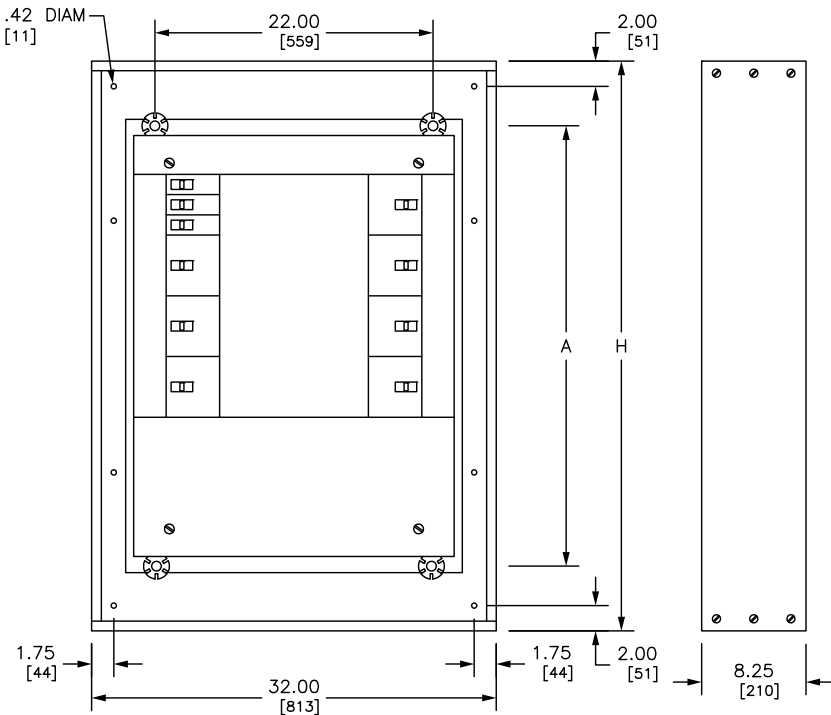
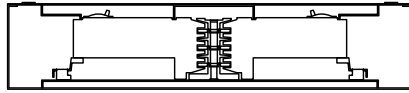


RÉV	DESCRIPTION	PAR	DATE	-	----	---	---/---/---
-	----	---	---/---/---	-	----	---	---/---/---

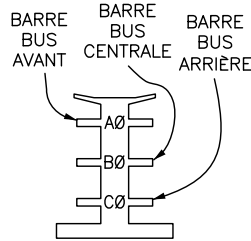


BOÎTIER TYPIQUE AVEC INTÉRIEUR

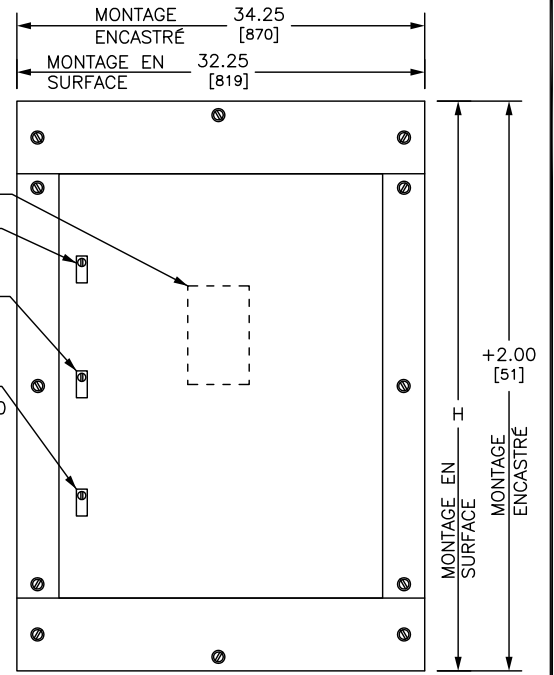
BOÎTIER TYPIQUE VUE LATÉRALE



MONTAGE TYPIQUE DES DISJONCTEURS
 BD, BG, BJ, BK, FA, FC, FD,
 FG, FH, FI, FJ, FK, FY, HD, HG, HJ,
 HL, JD, JG, JJ, JL, KA, KH, PPB, QO,
 Q2, Q2H, Q2-H, QB, QD, QG OU QJ

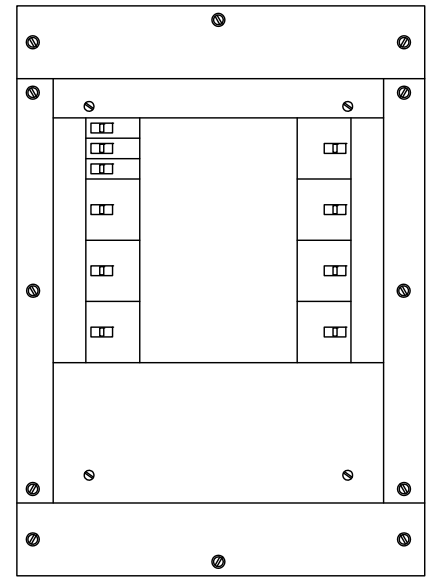


LA MISE EN PHASE DU RACCORD DE DÉRIVATION EST DÉTERMINÉE PAR LE CHOIX DU DISJONCTEUR



FACE AVANT TYPIQUE

(GARNITURE À 4 MORCEAUX - AVEC PORTE)



FACE AVANT TYPIQUE

(GARNITURE À 4 MORCEAUX - SANS PORTE)

LES PANNEAUX DE DISTRIBUTION HCM SONT CONFORMES AUX EXIGENCES UL ET CSA EN VIGUEUR.

BOÎTIER: ACIER GALVANISÉ AU CALIBRE DU CODE AVEC PAROIS D'EXTRÉMITÉ AMOVIBLES VIERGES.

FACE AVANT: FINI ÉMAIL GRIS PAR ÉLECTRODÉPOSITION CUIT AU FOUR SUR ACIER PHOSPHATÉ NETTOYÉ.

SERRURES: LES AVANTS DE 48.00/[1219] À 64.00/[1626] DE HAUTEUR SONT MUNIS D'UNE SERRURE ENCASTRÉE EN ACIER INOXYDABLE POLIES AVEC CLÉ NSR-251.

LES AVANTS DE 73.00/[1854] À 91.00/[2311] DE HAUTEUR SONT MUNIS DE (2) SERRURES ENCASTRÉES EN ACIER INOXYDABLE POLIES AVEC CLÉ NSR-251.

POUR LES APPLICATIONS DE TYPE 3R, UTILISER CONJOINTEMENT AVEC PBA412.

DIMENSIONS DOUBLES POUÇES MILLIMÈTRES

COURANT NOMINAL MAXIMAL CPS (MLO) OU DP-RA (BF-MCB)	ESPACE DE MONTAGE POUR DISJONCTEUR DE DÉRIVATION (POUCES)	H		A	
		po	mm	po	mm
225 À 800	27	48.00	1219	29.10	739
	45	64.00	1626	38.10	968
	63	73.00	1854	47.10	1196
	99	91.00	2311	65.10	1654

600/800	72	91.00	2311	65.10	1654
---------	----	-------	------	-------	------

REMARQUE: GARNITURE VENTILÉE SEULEMENT

NOM DU PROJET: ---	CLASSIF. DE L'ÉQU: ---
SITE: ---	TYPE D'ÉQU: HCM I-LINE CPS (MLO) OU DP-RA (BF-MCB)
DESSINÉ PAR: ---	TYPE DE DESSIN: ---
ING.: ---	
DATE: JUIN 2018	
ÉTAT DU DESSIN: ---	No. PBA402_FR

