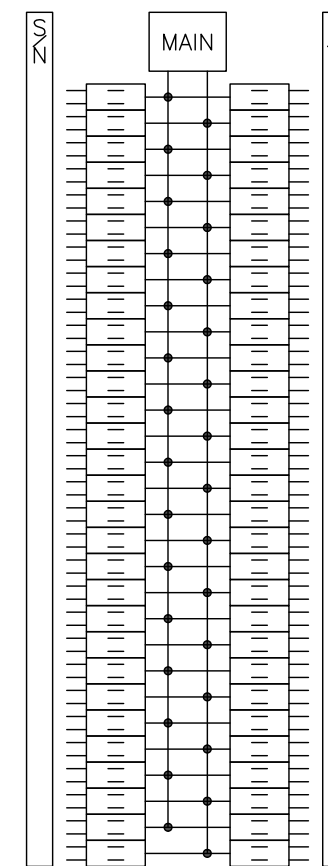
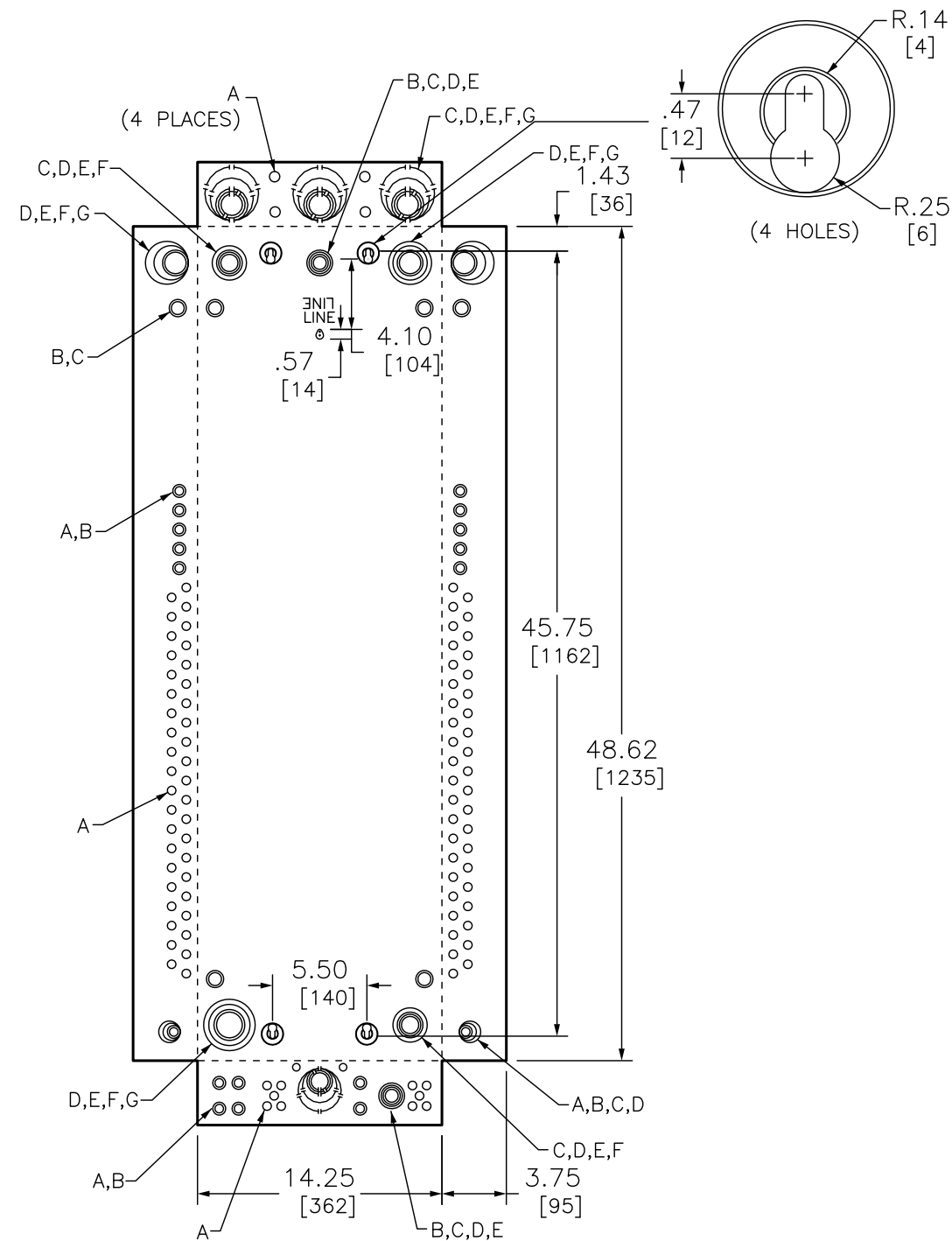


KNOCKOUTS							
SYMBOL	A	B	C	D	E	F	G
IN	.50	.75	1.00	1.25	1.50	2.00	2.50
MM	13	19	25	32	38	51	64



CHOM60120M175GC  
 CHOM60120M200GC  
 CHOM60120M2100GC  
 CHOM60120M125GC  
 CHOM60120M150GC

DUAL DIMENSIONS: INCHES  
 MILLIMETERS  
 DIMENSIONS DOUBLES: POUCES  
 MILLIMETERS

CATALOG NUMBER	MAXIMUM SYSTEM VOLTAGE	MAINS AMPERE RATING	SPACES	MAXIMUM NUMBER OF SINGLE POLE CIRCUITS	MAIN WIRE SIZE AWG AL/CU	NUMBER OF BRANCH NEUTRAL TERMINALS
NUMÉRO DE CATALOGUE	TENSION MAXIMALE DU SYSTÈME	COURANT AMPERE RATING	ESPACES	NOMBRE MAXIMUM DE CIRCUITS UNIPOLAIRES	CALIBRE DU FIL PRINCIPAL AWG/MCM AL/CU	NOMBRE DE BORNES DU NEUTRE D'ARTÈRE
CHOM60120M175GC	120/240V~ 1Ø	175	60	120	#4-250	120
CHOM60120M200GC		200	60	120		120
CHOM60120M2100GC		100	60	120		120
CHOM60120M125GC		125	60	120		120
CHOM60120M150GC		150	60	120		120

NOTES:  
 FINISH - SKY WHITE II - TCI POWDERCOAT PAINT.  
 CSA CERTIFIED - FILE LL89328  
 EQUIPMENT GROUNDING TERMINALS INCLUDED.

REMARQUES:  
 FINITION - CIEL BLANC II - TCI PEINTURE DE REVÊTEMENT EN POUDRE.  
 HOMOLOGUÉ PAR CSA - FICHER LL89328  
 BORNES DE MISE À LA TERRE DE L'APPAREIL.

CANADIAN HOMELINE™ LOADCENTRE  
 GENERAL PURPOSE NEMA TYPE 1 ENCLOSURE  
 INDOOR  
 USAGE GÉNÉRAL NEMA COFFRET TYPE 1  
 POUR USAGE À L'INTÉRIEUR

**Schneider**  
Electric

DWG# PWFDS-SYRS-0065  
 NO.