



## Bus-connected Hardware Kit for M-frame and P-frame Fixed-mounted Circuit Breakers

### Accesorio de herrajes para conexión de la barra para interruptores automáticos fijos marcos M y P

### Kit de quincaillerie pour la connexion du bus pour disjoncteurs fixes à châssis M et P

Retain for future use. / Conservar para uso futuro. / À conserver pour usage ultérieur.

#### KIT CONTENTS

Threaded Nut Plate Studs (2)  
Nuts (2)  
Nut Plate (1)

#### CONTENIDO DEL ACCESORIO

(2) pernos roscados para la placa para tuercas  
(2) tuercas  
(1) placa para tuercas

#### CONTENU DU KIT

(2) goujons filetés pour plaque-écrou  
(2) écrous  
(1) plaque-écrou



#### NECESSARY TOOLS

Torque Wrench, 9/16 in. socket  
Slotted Head Screwdriver

#### HERRAMIENTAS NECESARIAS

Llave de apriete prefijado con cubo de 14 mm (9/16 pulg)  
Desatornillador de punta plana

#### OUTILS NÉCESSAIRES

Clé dynamométrique, douille de 9/16 po  
Tournevis plat

#### INSTALLATION

#### INSTALACIÓN

#### INSTALLATION

### **⚠ DANGER / PELIGRO / DANGER**

#### HAZARD OF ELECTRIC SHOCK, EXPLOSION OR ARC FLASH

- Apply appropriate personal protective equipment (PPE) and follow safe electrical work practices. See NFPA 70E.
- This equipment must be installed and serviced only by qualified electrical personnel.
- Turn off all power supplying this equipment before working on or inside equipment.
- Always use a properly rated voltage sensing device to confirm power is off.
- Replace all devices, doors and covers before turning on power to this equipment.

**Failure to follow these instructions will result in death or serious injury.**

#### PELIGRO DE DESCARGA ELÉCTRICA, EXPLOSIÓN O DESTELLO POR ARQUEO

- Utilice equipo de protección personal (EPP) apropiado y siga las prácticas de seguridad eléctrica establecidas por su Compañía (consulte la norma NFPA 70E)
- Solamente el personal eléctrico especializado deberá instalar y prestar servicio de mantenimiento a este equipo.
- Desenergice el equipo antes de realizar cualquier trabajo en él.
- Siempre utilice un dispositivo detector de tensión nominal adecuado para confirmar la desenergización del equipo.
- Vuelva a colocar todos los dispositivos, las puertas y las cubiertas antes de volver a energizar el equipo.

**El incumplimiento de estas instrucciones podrá causar la muerte o lesiones serias.**

#### RISQUE D'ÉLECTROCUTION, D'EXPLOSION OU D'ECLAIR D'ARC

- Portez un équipement de protection personnel (ÉPP) approprié et observez les méthodes de travail électrique sécuritaire. Voir NFPA 70E.
- L'installation et l'entretien de cet appareil ne doivent être effectués que par du personnel qualifié.
- Coupez l'alimentation de l'appareil avant d'y travailler.
- Utilisez toujours un dispositif de détection de tension à valeur nominale appropriée pour s'assurer que l'alimentation est coupée.
- Remplacez tous les dispositifs, les portes et les couvercles avant de mettre l'appareil sous tension

**Si ces précautions ne sont pas respectées, cela entraînera la mort ou des blessures graves.**

1. Turn off all power supplying this equipment before working on or inside equipment. Make sure circuit breaker is in the off (O) or tripped position.
2. Remove circuit breaker from enclosure as directed in circuit breaker instruction bulletin shipped with the circuit breaker. Remove existing lugs, if installed.

*NOTE: M-frame circuit breaker lug cover is not removable.*

### **Nut-plate Installation—M-frame Circuit Breaker**

1. Open shutters (A) at rear of phase separator.
2. Insert screwdriver into side openings (B) and twist to free plate (C).
3. Slide plate free of upper lip (D). Retain plate.
4. Insert one nut plate (E) into circuit breaker through each opening.
5. Close shutters (A).
6. Replace lug cover plate (C) by sliding under upper lip (D), then pushing down to snap into place.
7. Return circuit breaker to enclosure.

1. Desenergice el equipo antes de realizar cualquier trabajo en él. Asegúrese de que el interruptor automático esté en la posición de abierto (O) o disparado.
2. Desmonte el interruptor automático del gabinete tal como se indica en el boletín de instrucciones correspondiente incluido. Retire las zapatas existentes, si están instaladas.

*NOTA: La cubierta de zapatas del interruptor automático marco M no se puede desmontar.*

### **Instalación de la placa para tuercas—Interruptor automático marco M**

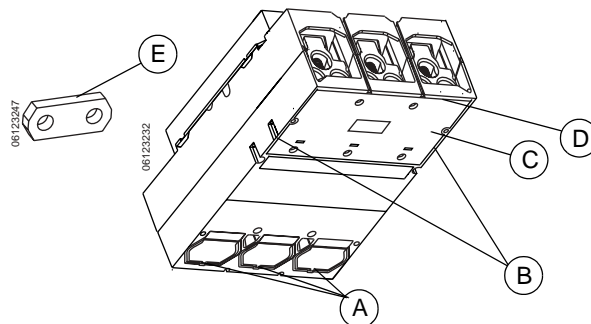
1. Abra las persianas de seguridad (A) ubicadas en la parte posterior del separador de fases.
2. Inserte el desatornillador en los agujeros laterales (B) y gírelo para soltar la placa (C).
3. Deslice la placa para sacarla del borde superior (D). Guárdela.
4. Inserte una placa para tuercas (E) en cada agujero del interruptor automático.
5. Cierre las persianas de seguridad (A).
6. Vuelva a colocar la placa (C) de la cubierta de zapatas deslizándola por debajo del borde superior (D), luego presionándola hasta encajarla en su lugar.
7. Vuelva a colocar el interruptor en el gabinete.

1. Couper l'alimentation de l'appareil avant d'y travailler. S'assurer que le disjoncteur est en position d'arrêt (O) ou de déclenché.
2. Enlever le disjoncteur du coffret, selon les directives d'utilisation accompagnant le disjoncteur. Retirer les cosses existantes, si installées.

*REMARQUE : Le couvercle de cosses du disjoncteur à châssis M n'est pas détachable.*

### **Installation de la plaque-écrou—Disjoncteur à châssis M**

1. Ouvrir les volets (A) à l'arrière du séparateur de phase.
2. Insérer un tournevis dans les fentes latérales (B) et tourner pour libérer la plaque (C).
3. Faire glisser la plaque pour la retirer du rebord supérieur (D). Mettre la plaque de côté.
4. Insérer une plaque-écrou (E) dans chaque ouverture du disjoncteur.
5. Fermer les volets (A).
6. Remettre en place la plaque (C) du couvercle de cosses en la glissant sous le rebord supérieur (D) et puis en l'emboîtant en place.
7. Remettre le disjoncteur dans le coffret.



### Nut-plate Installation—P-frame Circuit Breaker

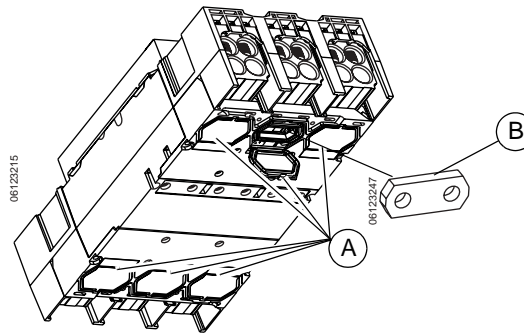
1. Open shutters (A) at rear of phase separator.
2. Insert one nut plate (B) into circuit breaker through each shutter opening.
3. Close shutters (A).
4. Return circuit breaker to enclosure.

### Instalación de la placa para tuercas— Interruptor automático marco P

1. Abra las persianas de seguridad (A) ubicadas en la parte posterior del separador de fases.
2. Inserte una placa para tuercas (B) en el interruptor automático por cada abertura de persiana de seguridad.
3. Cierre las persianas de seguridad.
4. Vuelva a colocar el interruptor en el gabinete.

### Installation de la plaque-écrou— Disjoncteur à châssis P

1. Ouvrir les volets (A) à l'arrière du séparateur de phase.
2. Insérer une plaque-écrou (B) dans le disjoncteur par chaque ouverture de volet.
3. Fermer les volets.
4. Remettre le disjoncteur dans le coffret.



### INSTALL BUS

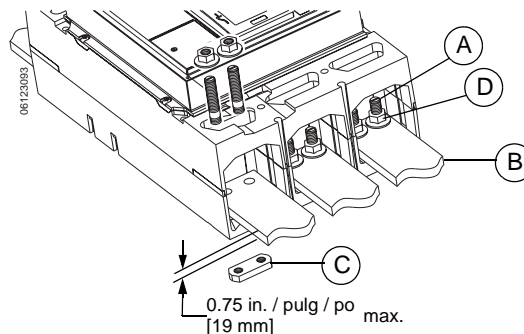
1. Bolt bus to circuit breaker by inserting threaded nut plate studs (A) through holes in bus (B) and bolt to installed nut plate (C). Torque nuts (D) to 250 lb-in (28 N•m).
2. Circuit breaker may now be placed in service.

### INSTALACIÓN DE LA BARRA

1. Monte la barra en el interruptor automático insertando los pernos roscados (A) por los agujeros en la barra (B) y atornillelos en la placa para tuercas instalada (C). Apriete las tuercas (D) a 28 N•m (250 lbs-pulg).
2. Ahora es posible hacer funcionar el interruptor automático.

### INSTALLATION DE LA BARRE-BUS

1. Fixer le bus au disjoncteur en insérant les goujons filetés (A) dans les trous du bus (B) et boulonner à la plaque-écrou installée (C). Serrer les écrous (D) à 28 N•m (250 lb-po).
2. Le disjoncteur est prêt à être mis en service.



Electrical equipment should be installed, operated, serviced, and maintained only by qualified personnel. No responsibility is assumed by Schneider Electric for any consequences arising out of the use of this material.

Schneider Electric  
3700 Sixth St. SW  
Cedar Rapids, IA 52404 USA  
1-888-SquareD (1-888-778-2733)  
[www.SquareD.com](http://www.SquareD.com)

Solamente el personal especializado deberá instalar, hacer funcionar y prestar servicios de mantenimiento al equipo eléctrico. Schneider Electric no asume responsabilidad alguna por las consecuencias emergentes de la utilización de este material.

Importado en México por:  
Schneider Electric México, S.A. de C.V.  
Calz. J. Rojo Gómez 1121-A  
Col. Gpe. del Moral 09300 México, D.F.  
Tel. 55-5804-5000  
[www.schneider-electric.com.mx](http://www.schneider-electric.com.mx)

Seul un personnel qualifié doit effectuer l'installation, l'utilisation, l'entretien et la maintenance du matériel électrique. Schneider Electric n'assume aucune responsabilité des conséquences éventuelles découlant de l'utilisation de cette documentation.

Schneider Canada Inc.  
19 Waterman Avenue, M4B 1 Y2  
Toronto, Ontario  
1-800-565-6699  
[www.schneider-electric.ca](http://www.schneider-electric.ca)