

### Couvercle standard pour boîte de jonction Scepter JBox

Une boîte de jonction, partie intégrante d'une protection de circuit, est fabriquée pour assurer la protection du personnel contre un contact accidentel avec le matériel sous boîtier et aussi protéger ce matériel dans un environnement spécifique. Les boîtes JBX, moulées en PVC, sont entièrement non métalliques et assurent une protection NEMA types 1, 2, 3R, 4, 4X, 6, 6P, 12, 13.

#### APPLICATION / UTILISATION

Conçues et approuvées pour les applications à l'intérieur et à l'extérieur, les installations industrielles, l'entretien, les réparations et l'exploitation (MRO) et les applications OEM, les boîtes de jonction JBX procurent l'accessibilité voulue pour installer des fils et des câbles en longueurs continues et recevoir des connexions et des épissures. Les boîtes de jonction JBX servent aussi à loger du matériel électrique dans des endroits non dangereux.

#### MATÉRIAU

Joint propriétaire en PVC, Valox, de 4 à 12 po.

Joint en néoprène de 14 à 16 po

#### NORMES

UL 50/50E, CSA 94.1/94.2, CSA C22.2 n° 85, CSA C22.2 n° 40



#### COTE D'INFLAMMABILITÉ

UL 94V-0

#### USAGE À L'EXTÉRIEUR

UL 746C

#### NEMA

4-12 po Type 1,2,3R,4,4X,6,6P,12,13

14-16 po Type 1,2,3R,4,4X,12,13

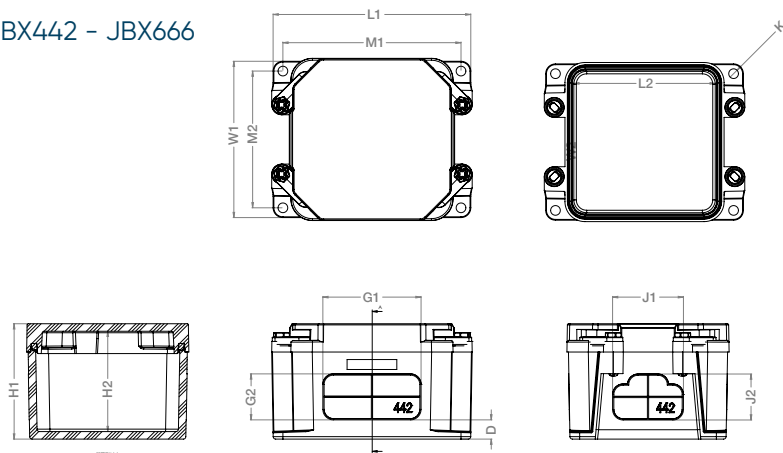
#### OUTIL POUR ATTACHE

Tournevis Phillips n° 2

#### Scepter JBox 4 po à 6 po

Diamètre po	N° de pièce	Code de product	L1	W1	L2	W2	H1	H2	M1	M2	G1	G2	J1	J2	D	K	Vol.
			pouces														
4x4x2	JBX442	277000	4,97	3,93	3,48	3,48	2,90	2,52	4,48	3,44	2,41	1,09	1,72	1,09	0,51	0,24	25,55
4x4x4	JBX444	277001	4,90	3,86	3,48	3,48	4,89	4,52	4,41	3,37	2,22	2,97	1,59	2,97	0,59	0,24	50,11
5x5x2	JBX552	277002	5,97	4,93	4,93	4,55	2,90	2,52	5,48	4,44	3,41	1,09	2,69	1,09	0,51	0,24	41,89
6x3x4	JBX634	277003	3,90	5,86	5,86	5,48	4,89	4,52	3,41	5,37	1,22	2,72	3,42	2,72	0,59	0,28	56,03
6x6x4	JBX664	277004	7,58	7,58	7,58	7,20	4,90	4,52	6,90	6,90	4,47	2,47	4,47	2,47	0,59	0,28	172,05
6x6x6	JBX666	277005	7,51	7,51	7,51	7,13	6,90	6,52	6,83	6,83	4,22	4,47	4,22	4,47	0,72	0,28	255,00

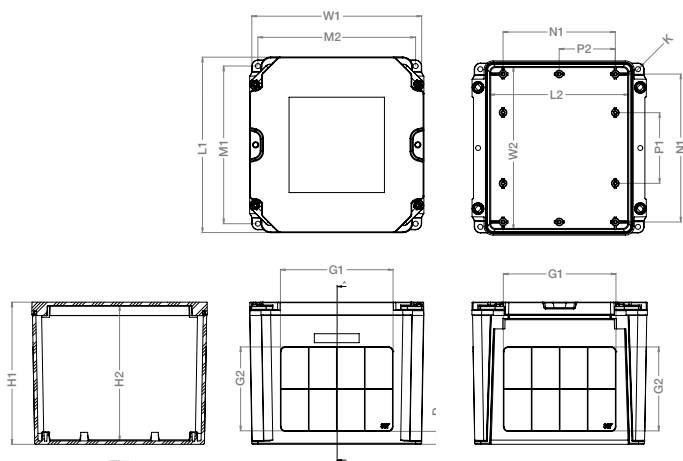
#### JBX442 - JBX666



### Scepter JBox 8 po à 16 po

Diamètre po	N° de pièce	Code de produit	L1	W1	L2	W2	H1	H2	M1	M2	G1	G2	N1	N2	P1	P2	D	K	Vol.
			pouces																
8x8x4	JBX884	277006	9,58	9,58	7,86	9,20	4,90	4,52	8,90	8,90	6,47	1,97	8,25	6,26	3,94	3,13	0,59	0,28	293,19
8x8x7	JBX887	277007	9,47	9,47	7,76	9,10	7,90	7,52	8,90	8,90	6,22	4,65	8,25	6,26	3,94	3,13	0,75	0,28	506,97
12x12x4	JBX12124	277008	13,58	12,24	11,74	11,74	4,90	4,46	12,90	11,56	9,28	2,03	10,26	10,25	3,94	3,13	0,56	0,28	548,26
12x12x6	JBX12126	277009	13,58	12,24	11,74	11,74	6,90	6,46	12,90	11,56	9,03	3,78	10,26	10,25	3,94	3,13	0,67	0,28	822,21
12x12x8	JBX12128	277010	13,58	12,24	11,74	11,74	8,90	8,46	12,90	11,56	8,81	5,64	10,26	10,25	3,94	3,13	0,76	0,28	1092,90
14x14x8	JBX14148	277011	15,72	14,39	13,80	13,80	9,10	8,61	15,10	13,70	11,05	5,69	12,25	10,26	3,94	3,16	0,83	0,33	1535,00
14x14x10	JBX141410	277012	15,72	14,39	13,80	13,80	11,10	10,52	15,10	13,70	11,05	7,55	12,25	10,26	3,94	3,16	0,83	0,33	1916,00
16x16x10	JBX161610	277013	17,64	16,30	15,71	15,71	11,10	10,52	17,00	15,60	12,55	7,55	14,25	12,26	4,71	4,09	0,83	0,33	2520,00

JBX884 - JBX887



JBX12124 - JBX12128

