



Replaces / Reemplaza / Remplace 65013-008-90K 07/2005

Machine Tool Pressure Switches Interruptores de presión para máquinas-herramienta Manostats pour machines-outils

Class Clase Classe	Type / Tipo / Type		Series Serie Série
	Adjustable Differential Diferencial ajustable Différentiel réglable	Non-adjustable Differential Diferencial no ajustable Différentiel non réglable	
9012	GAW, GBW, GCW, GAWM, GBWM, GCWM	GDW, GEW, GFW, GDWM, GEWM, GFWM	C

Retain for future use. / Conservar para uso futuro. / À conserver pour usage ultérieur.

Use limitations

Hazardous Locations

This equipment is suitable for use in Class I, Division 2, Groups A, B, C, and D hazardous locations or non-hazardous locations only.

Limitaciones de uso

Lugares peligrosos

Este equipo es adecuado para su uso en lugares peligrosos clase I, división 2, grupos A, B, C y D o en lugares no peligrosos solamente

Limitations d'utilisation

Emplacements dangereux

Cet appareil convient à une utilisation dans des emplacements dangereux de classe 1, division 2, groupes A, B, C et D ou dans des emplacements non dangereux uniquement.

⚠ WARNING / ADVERTENCIA / AVERTISSEMENT

EXPLOSION HAZARD	PELIGRO DE EXPLOSIÓN	RISQUE D'EXPLOSION
<ul style="list-style-type: none"> Do not disconnect the equipment unless power has been removed or the area is known to be non-hazardous. Substitution of any components may impair suitability for Class I, Division 2 hazardous locations <p>Failure to follow these instructions can result in death, serious injury, or equipment damage.</p>	<ul style="list-style-type: none"> No desconecte el equipo sino hasta estar seguro que no hay alimentación, o bien, el área se considera no peligrosa. La sustitución de cualquier componente puede afectar la idoneidad para los lugares peligrosos clase I, división 2. <p>El incumplimiento de estas instrucciones puede causar la muerte, lesiones serias o daño al equipo.</p>	<ul style="list-style-type: none"> Ne déconnectez pas l'appareil à moins qu'il n'ait été mis hors tension ou que la zone soit considérée non dangereuse. La substitution de composants peut affecter la convenance pour les emplacements dangereux de la classe 1, division 2. <p>Si ces directives ne sont pas respectées, cela peut entraîner la mort, des blessures graves ou des dommages matériels.</p>

Pressure Ratings

Valores nominales de presión

Valeurs nominales de pression

⚠ CAUTION / PRECAUCIÓN / ATTENTION

EXCESSIVE PRESSURE	PRESIÓN EXCESIVA	PRESION EXCESSIVE
<p>Ensure that pressures applied to the switch, including surges, are within the stated range of the switch.</p> <p>Failure to follow this instruction can result in injury or equipment damage.</p>	<p>Asegúrese de que las presiones aplicadas al interruptor, incluyendo presiones excesivas, se encuentren dentro de la gama especificada para el interruptor.</p> <p>El incumplimiento de esta instrucción puede causar lesiones o daño al equipo.</p>	<p>Assurez-vous que les pressions appliquées sur le manostat, y compris les surpressions, se trouvent dans la gamme indiquée pour le manostat.</p> <p>Si cette directive n'est pas respectée, cela peut entraîner des blessures ou des dommages matériels.</p>

Do not expose the pressure actuators to system or surge pressures greater than the maximum pressure rating printed on the device nameplate, to avoid leakage from the actuator or a change in operating setpoints.

No exponga los accionadores de presión a presiones del sistema ni a presiones excesivas mayores que el valor nominal máximo de la presión especificado en la placa de datos del dispositivo, para evitar fugas del accionador o un cambio en los puntos de referencia de funcionamiento.

Ne pas exposer les actionneurs de pression à des pressions du système ou à des surpressions supérieures à la pression nominale maximale imprimée sur la plaque signalétique du dispositif, afin d'éviter une fuite de l'actionneur ou une modification des points de consigne de fonctionnement.

Temperature Ratings

Refer to Table 1 on page 2. The switch may not operate properly if the media fluid freezes or if frost or ice forms inside the switch.

Valores nominales de temperatura

Consulte la tabla 1 en la página 2. Es posible que el interruptor no funcione adecuadamente si se congela el líquido o si se forma hielo o escarcha dentro del interruptor.

Valeurs nominales de température

Consulter le tableau 1 à la page 2. Le manostat peut ne pas fonctionner correctement si le fluide sous pression gèle ou si du givre ou de la glace se forme à l'intérieur du manostat.

Table / Tabla / Tableau 1 : Continuous-Use Temperature Ratings / Valores nominales de temperaturas en uso continuo / Valeurs nominales de température en régime d'utilisation continu

Temperature Ratings / Valores nominales en temperaturas / Valeurs nominales de température	
Ambient / Ambiente / Ambiante	Pressure Media / Medios de presión / Milieux sous pression
-10 to +185 °F (-25 to +85 °C)	-10 to +250 °F (-25 to +120 °C)

Use on Steam

Do not use the switch directly on steam that exceeds 15 psig (1 bar). For indirect use, refer to Indirect Use on page 7.

Uso en vapor

No utilice el interruptor directamente en vapor que exceda 15 psig (1 bar) de presión. Para un uso indirecto, consulte la sección Uso indirecto en la página 7.

Utilisation sur de la vapeur

Ne pas utiliser le manostat directement sur les lignes de vapeur qui dépasse 15 lb/po² (1 bar) de pression. Pour une utilisation indirecte, consulter la section « Utilisation indirecte » à la page 7.

Installation

Instalación

Installation

⚠ DANGER / PELIGRO / DANGER

HAZARD OF ELECTRIC SHOCK, EXPLOSION, OR ARC FLASH

Turn off all power supplying this pressure switch before working on or inside the switch.

Failure to follow these instructions will result in death or serious injury.

PELIGRO DE DESCARGA ELÉCTRICA, EXPLOSIÓN O DESTELLO POR ARQUEO

Desenergice el interruptor de presión antes de efectuar cualquier trabajo dentro o fuera de él.

El incumplimiento de estas instrucciones podrá causar la muerte o lesiones serias.

RISQUE D'ÉLECTROCUTION, D'EXPLOSION OU D'ÉCLAIR D'ARC

Coupez l'alimentation du manostat avant d'y travailler.

Si ces directives ne sont pas respectées, cela entraînera la mort ou des blessures graves.

Mounting

NOTE: Never loosen or perform maintenance on any pressure connection unless the system pressure has been reduced to a safe level as determined by the application.

- Do not mount the switch by its pressure connection only. Mount the pressure switch by the surface mounting holes (**F** in Figure 1 or **G** in Figure 2) and by the pressure connection.
- Turn the switch onto the pressure system pipe using a wrench on the actuator's hexagonal pipe connector. Do not apply leverage through the switch housing.

Montaje

NOTA: Nunca afloje o realice servicios de mantenimiento en cualquier conexión de presión a menos que la presión del sistema se haya reducido a un nivel seguro, determinado por la aplicación.

- No instale el interruptor por la conexión de presión solamente. Monte el interruptor de presión en los agujeros de montaje (**F** en la figura 1 o **G** en la figura 2) y a la conexión de presión.
- Gire el interruptor en el tubo del sistema de presión con una llave para tuercas en el conector de tubo hexagonal del accionador. No aplique fuerza en la caja del interruptor.

Montage

REMARQUE : Ne jamais desserrer un raccordement de pression ou y travailler à moins d'avoir d'abord réduit la pression du système à un niveau sans danger comme déterminé par l'application.

- Ne pas monter le manostat uniquement par le raccordement de pression. Monter le manostat par les trous de montage (**F**, figure 1 ou **G**, figure 2), et aussi au raccordement de pression.
- Faire tourner le manostat sur le tuyau du système de pression en utilisant une clé, sur le connecteur de tuyau hexagonal de l'actionneur. Ne pas appliquer d'effet de levier sur l'enveloppe du manostat.

For pressure connections, refer to Table 2.

Periodically torque the actuator mounting screws of Types GAW, GAWM, GDW, and GDWM switches to 8–10 lb-in (0.9–1.13 N•m).

NOTE: Do not obstruct the 1/4 in. (6 mm) vent hole on Types GBW, GEW, GCW, GFW, GEWM, GBWM, GCWM, and GFWM switches. Weepage is normal at this vent.

Para las conexiones de presión, consulte la tabla 2.

Regularmente, apriete los tornillos de montaje del accionador de los interruptores tipos GAW, GAWM, GDW y GDWM en un par de apriete de 0,9–1,13 N•m (8–10 lbs-pulg).

NOTA: No bloquee el agujero de ventilación de 6 mm (1/4 pulg) en los interruptores tipos GBW, GEW, GCW, GFW, GEWM, GBWM, GCWM y GFWM. El escape de presión es normal en este orificio.

Pour les raccords de pression, voir le tableau 2.

Serrer périodiquement les vis de montage de l'actionneur des manostats types GAW, GAWM, GDW et GDWM à un couple entre 0,9 à 1,13 N•m (8 à 10 lb-po).

REMARQUE : Ne pas boucher le trou d'aération de 6 mm (1/4 po) sur les manostats types GBW, GEW, GCW, GFW, GEWM, GBWM, GCWM et GFWM. Un suintement est normal à cet évènement.

Table / Tabla / Tableau 2 : Pressure Connections / Conexiones de presión / Raccordements de pression

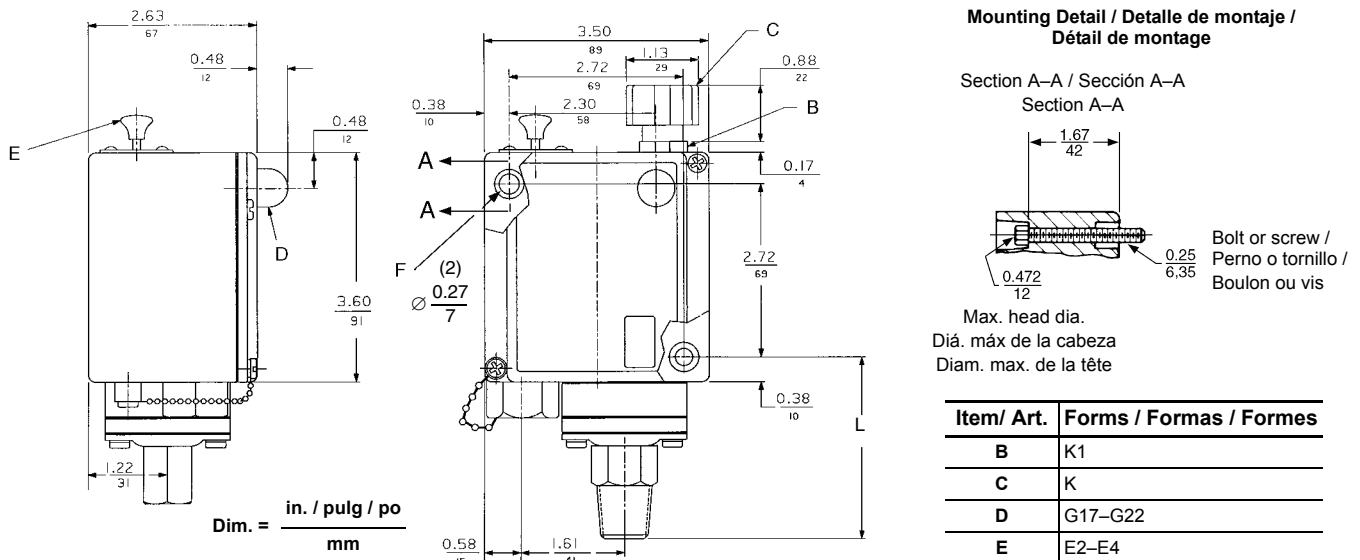
Form / Forma / Forme	Type / Tipo / Type	Connection	Conexión	Raccordement
Standard Estándar Standard	G•W	1/4-18 NPTF. The dry seal thread should seal against a new external 1/4 NPT thread without sealing tape or compounds.	1/4-18 NPTF. La rosca de cierre hermético en seco deberá cerrar herméticamente con una nueva rosca externa de 1/4 NPT sin necesidad de cinta o de los compuestos de sellado.	1/4-18 NPTF. Le filetage de type sec devrait fermer hermétiquement avec un nouveau filetage externe de 1/4 NPT sans besoin de ruban ou de composés de scellement.
Z	GAW, GDW	1/4-18 NPT external thread	Rosca externa de 1/4-18 NPT	Filetage externe de 1/4-18 NPT
Z16	GAW, GDW	1/2-14 NPT external and 1/4-18 NPTF internal thread	Rosca externa de 1/2-14 NPT e interna de 1/4-18 NPTF	Filetage externe de 1/2-14 NPT et interne de 1/4-18 NPTF
Z18	G•W	7/16-20 UNF-2B	7/16-20 UNF-2B	7/16-20 UNF-2B
Metric / Métrica / Métrique	G•WM	G 1/4 BS2779	G 1/4 BS2779	G 1/4 BS2779

Dimensions

Dimensiones

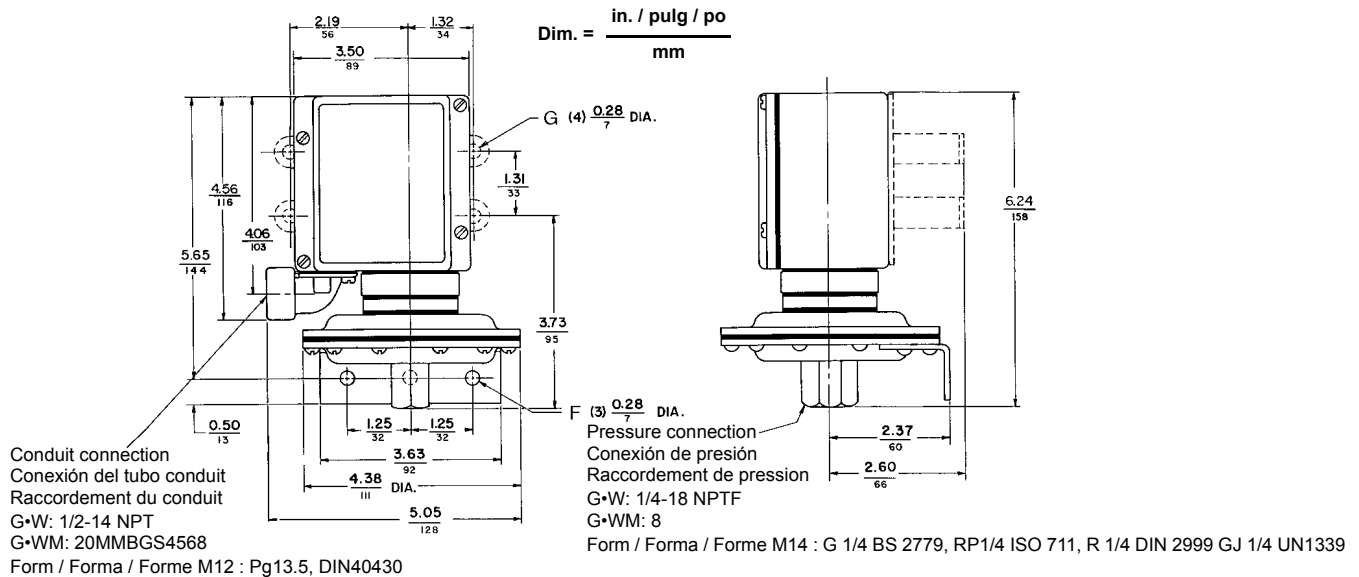
Dimensions

Figure / Figura / Figure 1 : Standard Dimensions / Dimensiones estándar / Dimensions normales



Type / Tipo / Type	L in. / pulg / po (mm)	Turn Radius / Radio de rotación / Rayon de courbure in. / pulg / po (mm)
GAW, GDW	2.33 (59)	2.86 (73)
GBW, GEW	2.23 (57)	2.63 (67)
GCW, GFW	3.15 (80)	2.86 (73)

Figure / Figura / Figure 2 : Types / Tipos / Types GAW-, GAWM-, GDW-, GDWM-1, -21



F	Mounting holes (standard)	Agujeros de montaje (estándar)	Trous de montage (standard)
G	Mounting holes (Form F)	Agujeros de montaje (forma F)	Trous de montage (forme F)
Turn Radius = 2.86 in. (73 mm)		Radio de rotación = 73 mm (2,86 pulg)	
		Rayon de courbure = 73 mm (2,86 po)	

Wiring

- **Wire:** #16–12 AWG (1.5–2.5 mm²) solid or stranded **copper** (not aluminum)
- **Tightening torque:** 6–9 lb-in (0.7–1.0 N·m)
- **Grounding** (\perp): see Figure 3
- **SPDT snap switch** (single pole, double throw): contains 1 N.O. and 1 N.C. double break element that must be used on circuits of the same polarity
- **DPDT snap switch** (double pole, double throw): contains two electrically separated sets of contact elements for use on circuits of opposite polarity. Each set contains 1 N.O. and 1 N.C. double break element that must be used on circuits of the same polarity.
- **Pilot lights (neon):**
 - 120 V (Forms G17 and G18)
 - 240 V (Forms G19 and G20)
- **Pilot lights (LED):**
 - 24 Vdc (Forms G21 and G22)

Alambrado

- **Conductor:** calibre 1,5–2,5 mm² (16–12 AWG) de **cobre** (no de aluminio) sencillo o trenzado
- **Par de apriete:** de 0,7 a 1,0 N·m (6 a 9 lbs-pulg)
- **Tierra** (\perp): vea la figura 3
- **Interruptor de resorte 1P2T** (un polo, doble tiro): contiene unidades de apertura doble, 1 N.A. y 1 N.C., que deben usarse en circuitos con la misma polaridad
- **Interruptor de resorte 2P2T** (dos polos, doble tiro): incluye dos juegos de unidades de contactos eléctricamente separados para usarse en circuitos con polaridad opuesta. Cada juego contiene unidades de apertura doble, 1 N.A. y 1 N.C., que deben usarse en circuitos con la misma polaridad.
- **Lámparas piloto (neón):**
 - 120 V \sim (formas G17 y G18)
 - 240 V \sim (formas G19 y G20)
- **Lámparas piloto (LED)**
 - 24 V --- (c.d.) (formas G21 y G22)

Câblage

- **Fil :** calibre 16 à 12 AWG (1,5–2,5 mm²) en **cuivre** (pas en aluminium) rigide ou toronné
- **Couple de serrage :** entre 0,7 et 1,0 N·m (6 à 9 lb-po)
- **Mise à la terre** (\perp) : voir la figure 3
- **Interrupteur à rupture brusque UPBD** (unipolaire, bidirectionnel) : contient des éléments d'ouverture double, 1 N.O. et 1 N.F., qui doivent être utilisés avec des circuits de la même polarité
- **Interrupteur à rupture brusque BPBD** (bipolaire, bidirectionnel) : contient deux jeux électriquement séparés d'éléments de contact pour l'utilisation avec des circuits de polarité opposée. Chaque jeu contient des éléments d'ouverture double, 1 N.O. et 1 N.F., qui doivent être utilisés avec des circuits de la même polarité.
- **Lampes témoins (néon) :**
 - 120 V (formes G17 et G18)
 - 240 V (formes G19 et G20)
- **Lampes témoins (DÉL):**
 - 24 Vcc, (formes G21 et G22)

Setpoint Adjustments

Refer to Figure 3.

The pressure switch is factory set to the operating setpoints marked on the outside of the switch housing. Before readjusting the switch, cycle it to determine the actual operating setpoints.

Non-Adjustable Differential (GDW, GDWM, GEW, GEWM, GFW, GFWM)

The range adjustment nut (H) or knob (C) adjusts both setpoints by the same amount. To adjust the setpoints:

1. Place a flat-blade screwdriver in a slot of the range adjustment nut.
2. To raise the setpoints, rotate the nut to the left (CCW). To lower the setpoints, rotate the nut to the right (CW).

Adjustable Differential (GAW, GAWM, GBW, GBWM, GCW, GCWM)

The range adjustment nut or knob determines the decreasing setpoint. The adjusting screw (J) determines the increasing setpoint. To adjust the setpoints:

1. Adjust the decreasing setpoint (see Steps 1–2 above).
2. To raise the increasing setpoint, turn the adjusting screw to the right (CW). To lower the increasing setpoint, turn the adjusting screw to the left (CCW).

This adjustment does not affect the decreasing setpoint.

Ajuste de los puntos de referencia

Consulte la figura 3.

El interruptor de presión se calibra en la fábrica de acuerdo con los puntos de referencia de funcionamiento marcados en el exterior de la caja. Antes de volver a ajustar el interruptor, páselo por un ciclo para determinar los puntos de referencia de funcionamiento reales.

Diferencial no ajustable (GDW, GDWM, GEW, GEWM, GFW, GFWM)

La tuerca (H) o perilla (C) de ajuste de la gama ajusta ambos puntos de referencia en el mismo valor. Para ajustar los puntos de referencia:

1. Coloque un desatornillador de punta plana en una de las ranuras de la tuerca de ajuste de la gama.
2. Para aumentar los puntos de referencia, gire la tuerca hacia la izquierda. Para disminuir los puntos de referencia, gire la tuerca hacia la derecha.

Diferencial ajustable (GAW, GAWM, GBW, GBWM, GCW, GCWM)

La tuerca o perilla de ajuste de la gama determina el punto de referencia de disminución. El tornillo de ajuste (J) determina el punto de referencia de aumento. Para ajustar los puntos de referencia:

1. Ajuste el punto de referencia de disminución (vea los pasos 1–2 anteriores).
2. Para aumentar el punto de referencia de aumento, gire el tornillo de ajuste hacia la derecha. Para disminuir el punto de referencia de aumento, gire el tornillo de ajuste hacia la izquierda.

Este ajuste no altera el punto de referencia de disminución.

Réglages des points de consigne

Voir la figure 3.

Le manostat est réglé à l'usine aux points de consigne de fonctionnement indiqués à l'extérieur de l'enveloppe. Avant de régler de nouveau le manostat, effectuer un cycle de manœuvre pour déterminer les points de consigne de fonctionnement actuels.

Différentiel non réglable (GDW, GDWM, GEW, GEWM, GFW, GFWM)

L'écrou (H) ou le bouton (C) de réglage de la gamme permet de régler les deux points de consigne à la même valeur. Pour régler les points de consigne :

1. Introduire un tournevis à lame plate dans une fente de l'écrou de réglage de la gamme.
2. Pour augmenter les points de consigne, tourner l'écrou vers la gauche. Pour diminuer les points de consigne, tourner l'écrou vers la droite.

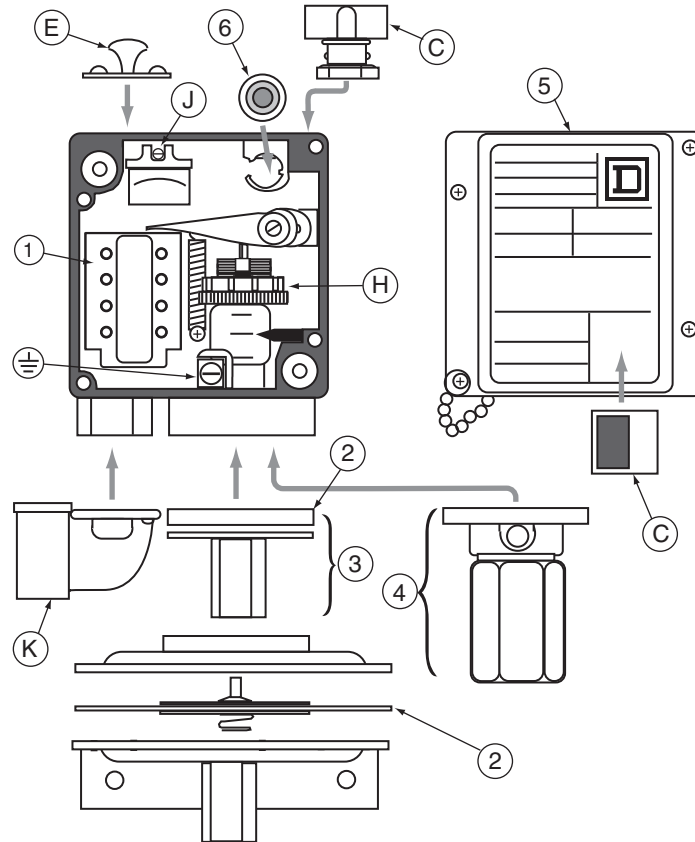
Différentiel réglable (GAW, GAWM, GBW, GBWM, GCW, GCWM)

L'écrou ou le bouton de réglage de la gamme détermine le point de consigne descendant. La vis de réglage (J) détermine le point de consigne ascendant. Pour régler les points de consigne:

1. Régler le point de consigne descendant (voir les étapes 1–2 ci-dessus).
2. Pour augmenter le point de consigne ascendant, tourner la vis de réglage vers la droite. Pour diminuer le point de consigne ascendant, tourner la vis de réglage vers la gauche.

Ce réglage n'affecte pas le point de consigne descendant.

Figure / Figura / Figure 3 : Pressure Switch Assembly / Montaje del interruptor de presión / Assemblage du manostat



Item/ Art.	Description	Descripción	Description
1	Snap switch	Interruptor de resorte	Interrupteur à rupture brusque
2	Diaphragm assembly	Ensamble del diafragma	Assemblage de membrane
3	Diaphragm actuator (only available as an assembly)	Accionador del diafragma (solamente está disponible como ensamble)	Actionneur de la membrane (seulement disponible en tant qu'assemblage)
4	Piston actuator (only available as an assembly)	Accionador del pistón (solamente está disponible como ensamble)	Actionneur du piston (seulement disponible en tant qu'assemblage)
5	Cover	Cubierta	Couvercle
6	Pilot light (Forms G17–G22)	Lámpara piloto (formas G17–G22)	Lampe témoin (formes G17–G22)
C	Range adjustment knob and window (Form K)	Perilla de ajuste de la gama y ventana (forma K)	Bouton de réglage de la gamme et fenêtre (forme K)
E	Pull or push knob (Form E2–E4)	Perilla de empujar y jalar (forma E2–E4)	Bouton pousser-tirer (formes E2–E4)
H	Range adjustment nut (not replaceable—do not remove)	Tuerca de ajuste de la gama (no se puede reemplazar—no la desmonte)	Écrou de réglage de la gamme (non remplaçable—ne pas démonter)
J	Adjustment screw	Tornillo de ajuste	Vis de réglage
K	Side conduit (Form B2)	Tubo conduit lateral (forma B2)	Conduit latéral (forme B2)

Indirect Use

For indirect use on steam, orient the switch as shown.

- Attach a minimum of 10 ft (3.05 m) of capillary tubing with an outer diameter (OD) of 1/8 in. (3.2 mm) between the steam source and the actuator.
- Ensure that the tubing is rated for use on steam up to 250 psig (17 bars). (Tubing is not available from Schneider Electric).
- Do not exceed the maximum pressure and temperature ratings of the switch.
- Coil the tubing in the pressure line in several loops of 4–8 in. (100–200 mm) diameter, to serve as a heat exchanger and to form a static water head as a buffer to steam temperature. See Figure 4.

Uso indirecto

Para el uso con vapor indirecto, oriente el interruptor como se muestra.

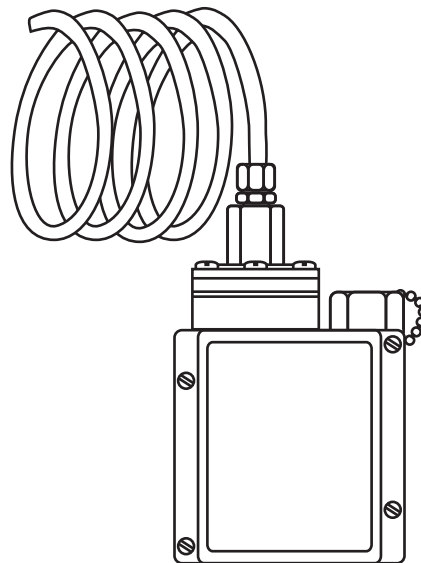
- Conecte un tubo capilar de 3,05 m (10 pies) de largo como mínimo y un diámetro exterior de 3,2 mm (1/8 pulgada) entre la fuente de vapor y el accionador.
- Asegúrese que el tubo sea adecuado para usarse en vapor de hasta 250 psig (17 bars) de presión, (el tubo capilar no se encuentra disponible de Schneider Electric).
- No exceda los valores nominales máximos de la presión ni de la temperatura especificados para el interruptor.
- Enrolle el tubo en la línea de presión en varios bucles de 100 a 200 mm (4 a 8 pulgadas) de diámetro; para que sirva como termointercambiador y que forme un tope de altura de elevación para la temperatura del vapor. Consulte la figura 4.

Utilisation indirecte

Pour l'usage indirect sur de la vapeur, orienter le manostat comme montré.

- Attacher un tube capillaire d'une longueur minimale de 3,05m (10 pi) et d'un diamètre extérieur de 3,2 mm (1/8 po) entre la source de vapeur et l'actionneur.
- S'assurer que le tube est d'une valeur nominale pour être utilisé sur de la vapeur allant jusqu'à 250 lb/po² (17 bars) de pression. (Le tube n'est pas disponible chez Schneider Electric).
- Ne pas dépasser la pression maximale et les températures nominales du manostat.
- Bobiner le tube de la ligne de pression dans plusieurs boucles de 100 à 200 mm (4 à 8 po) de diamètre, pour servir d'échangeur thermique et former une tête de pression statique d'eau servant de tampon à la température de la vapeur. Voir la figure 4.

Figure / Figura / Figure 4 : Capillary Tubing / Tubo capilar / Tube capillaire



Replacement Parts

When ordering a replacement part, always specify the Class, Type, and Form of the switch. For item numbers, refer to Figure 3 on page 6.

For factory modifications (Forms), refer to the *Digest*.

Piezas de repuesto

Cuando solicite piezas de repuesto, siempre especifique la clase, el tipo y la forma del interruptor. Consulte la figura 3 en la página 6 para conocer los componentes.

Para las modificaciones de fábrica (formas), consulte el *compendiado*.

Pièces de rechange

Pour commander une pièce de rechange, il faut toujours spécifier la classe, le type et la forme du manostat. Pour les numéros d'articles, voir la figure 3 à la page 6.

Pour les modifications d'usine (formes), se reporter au *Digest*.

Table / Tabla / Tableau 3 : Machine Tool Pressure Switch Replacement Parts / Piezas de repuesto del interruptor de presión para máquinas-herramienta / Pièces de rechange du manostat pour machines-outils

Item Art.	Description Descripción Description	Use on Types: Para usar en tipos: Utiliser avec types :	Class 9998 Type Clase 9998 Tipo Classe 9998 Type
1	Snap switch assembly Ensamble del interruptor de resorte Assemblage de l'interrupteur à rupture brusque	G•W 1–6 G•W 21–26 G•WM 1–6 G•WM 21–26	PC313 PC314 PC339 PC340
2	Diaphragm assembly (only the diaphragm can be replaced) Ensamble del diafragma (solamente se puede reemplazar el diafragma) Assemblage de membrane (seule la membrane peut être remplacée)	GAW, GAWM, GDW, GDWM 1, 21 [1] GAW, GAWM, GDW, GDWM 2, 22 [1] GAW, GAWM, GDW, GDWM 4, 24 [1]	PC265 PC266 PC267
3	Diaphragm actuator assembly Ensamble del accionador del diafragma Assemblage de l'actionneur de la membrane	GAW, GAWM, GDW, GDWM 5, 25 GAW, GAWM, GDW, GDWM 6, 26 GBW, GBWM, GEW, GEWM 1, 21 GBW, GBWM, GEW, GEWM 2, 22	PC268 PC269 PC177 PC178
4	Piston actuator assembly Ensamble del accionador del pistón Assemblage de l'actionneur du piston	GCW, GCWM, GFW, GFWM 1, 21 GCW, GCWM, GFW, GFWM 2, 22 GCW, GCWM, GFW, GFWM 3, 23 GCW, GCWM, GFW, GFWM 4, 24	PC270 PC271 PC272 PC273
5	Cover assembly Ensamble de cubierta Assemblage de couvercle	Include the Class, Type, and Form to be printed on the nameplate. Incluir la clase, el tipo y la forma para que se imprimen en la placa de datos. Inclure la classe, le type et la forme à être imprimé sur la plaque signalétique.	PC302
6	Pilot light kits Kits de lámpara piloto Kits de lampe témoin	Modification kit for... / Kit de modificación para... / Kit de modification pour...	G•WM (120 V~N~) PC278 G•WM (240 V~N~) PC279 G•WM (24 V~) PC276
		Replacement for... / Repuesto para... / Remplacement pour...	120 V~N~ PC303 240 V~N~ PC304 24 V~ PC305
		Field conversion for... / Conversión en campo para... / Conversion sur place pour...	G•W (120 V~N~) PC306 G•W (240 V~N~) PC307 G•W (24 V~) PC308
–	Gasket kit (not shown) Kit de empaques (no se muestra) Kit de joint (non représenté)	All / Todos / Tous	PC184

[1] Except Form O1 / Excepto la forma O1 / Sauf la forme O1

Electrical equipment should be installed, operated, serviced, and maintained only by qualified personnel. No responsibility is assumed by Schneider Electric for any consequences arising out of the use of this material.

© 1997–2013 Schneider Electric
 All Rights Reserved

All trademarks are owned by Schneider Electric Industries SAS or its affiliated companies.

Schneider Electric USA, Inc.

1415 S. Roselle Road
 Palatine, IL 60067 USA
 1-888-SquareD (1-888-778-2733)
 www.schneider-electric.us

Solamente el personal especializado deberá instalar, hacer funcionar y prestar servicios de mantenimiento al equipo eléctrico. Schneider Electric no asume responsabilidad alguna por las consecuencias emergentes de la utilización de este material.

© 1997–2013 Schneider Electric.
 Reservados todos los derechos.

Todas las marcas comerciales son propiedad de Schneider Electric Industries SAS o sus compañías afiliadas.

Importado en México por:

Schneider Electric México, S.A. de C.V.

Calz. J. Rojo Gómez 1121-A
 Col. Gpe. del Moral 09300 México, D.F.
 Tel. 55-5804-5000
 www.schneider-electric.com.mx

Seul un personnel qualifié doit effectuer l'installation, l'utilisation, l'entretien et la maintenance du matériel électrique. Schneider Electric n'assume aucune responsabilité des conséquences éventuelles découlant de l'utilisation de cette documentation.

© 1997–2013 Schneider Electric
 Tous droits réservés

Toutes les marques commerciales utilisées dans ce document sont la propriété de Schneider Electric Industries SAS ou de ses compagnies affiliées.

Schneider Electric Canada, Inc.

5985 McLaughlin Road
 Mississauga, ON L5R 1B8 Canada
 Tel: 1-800-565-6699
 www.schneider-electric.ca