

BOÎTES DE JONCTION SCEPTER^{MD} MOULÉES EN PVC



Scepter^{MD}
JBox^{MC}



S Y S T È M E S É L E C T R I Q U E S

BOÎTES DE JONCTION MOULÉES EN PVC

• 4 po à 16 po

BOÎTES DE JONCTION MOULÉES À COUVERCLE À CHARNIÈRES EN PVC

• 8 po à 16 po


IPEX
par aliaxis

Nous fabriquons des produits résistants pour des environnements difficiles^{MD}

La boîte de jonction **LA PLUS COMMODE** que vous ayez **JAMAIS** utilisée



Scepter^{MD} JBox^{MC}

La nouvelle génération de boîtes de jonction

Finis les irritants – plus besoin de se soucier du positionnement d'un joint d'étanchéité ou d'un excès de serrage d'une vis de couvercle et il n'y a plus de pièces détachées mal placées avant installation. Nous avons même ajouté des caractéristiques accélérant et simplifiant l'installation d'une boîte; qu'il s'agisse de positionner et d'aligner des orifices d'entrée de conduits, de fixer avec aisance la boîte sur un mur ou un poteau ou encore d'installer un couvercle d'une seule main, vous saurez certainement apprécier les nouvelles caractéristiques de conception.

Découvrez les nombreuses caractéristiques de la NOUVELLE boîte Scepter^{MD} JBox^{MC} qui vous feront économiser de la main-d'œuvre.

BOÎTE SCEPTER JBOX

CARACTÉRISTIQUES ET AVANTAGES 3

DIMENSIONS DES PRODUITS..... 4

BOÎTE SCEPTER JBOX AVEC COUVERCLE

À CHARNIÈRE

CARACTÉRISTIQUES ET AVANTAGES 5

DIMENSIONS DES PRODUITS..... 6

APPLICATIONS/ UTILISATION 7

CARACTÉRISTIQUES NOMINALES..... 7

PROPRIÉTÉS PHYSIQUES 8 – 10

Résistance à la lumière solaire et vieillissement

Plage de température maximale

Température de service recommandée

Élévation de température de l'enveloppe

Résistance à la flamme

Résistance aux chocs

Blindage contre les interférences aux fréquences radio
électriques et les interférences électromagnétiques (RFI/EMI)

Indice thermique relatif

Résistance chimique

CLASSIFICATIONS NEMA..... 11

CLASSIFICATIONS IP..... 12

INSTALLATION..... 13– 18

Fixation

Montage sur poteau

Raccordements de conduits

Coupe sur mesure

Retrait du couvercle à charnière

Pour réinstaller le couvercle

Perçage et coupe

Couleurs sur mesure

Recommandations concernant la peinture

Orifices de vidange

Quadrillage

Sécurité et restriction d'accès

Plaque de fond et fixation de rail DIN

Mise à la terre et continuité de masse

SPÉCIFICATIONS ABRÉGÉES 18





La NOUVELLE boîte de jonction Scepter^{MD} JBox^{MC}, idéale pour un usage aussi bien à l'intérieur qu'à l'extérieur, est fabriquée pour les environnements les plus exigeants. Fabriquée en PVC, elle est extrêmement durable et résistante aux chocs dans une vaste gamme de température, et demeure insensible à l'eau et aux produits chimiques. Fabriquée pour des environnements corrosifs, humides et difficiles, la NOUVELLE boîte de jonction Scepter^{MD} JBox^{MC} est entièrement non métallique, ce qui élimine les problèmes de corrosion des vis et autres pièces métalliques.

Classification électrique NEMA

1, 2, 3R, 4, 4X, 6*, 6P*, 12 et 13

Enregistrée

CSA C22.2 n° 40

CSA C22.2 n° 85

UL 50 / CSA C22.2 n° 94.1

UL 50E / CSA C22.2 n° 94.2



CARACTÉRISTIQUES ET AVANTAGES

ATTACHES

- Fermeture à la main – ouverture à l'aide d'un outil
- 100 % non métallique – matériau résistant à la corrosion
- Aucune pièce de quincaillerie séparée pour une installation simplifiée

POSSIBILITÉ DE VERROUILLAGE

- Offerte sur les dimensions de 6 po à 16 po
- Utiliser une attache autobloquante, un boulon ou un cadenas pour une sécurité améliorée

JOINT D'ÉTANCHÉITÉ INCORPORÉ

- Joint d'étanchéité moulé par injection fixé de manière permanente au couvercle – aucune installation nécessaire
- Le matériau exclusif composant le joint d'étanchéité permet d'obtenir une enveloppe de classe 6P (4 po – 12 po)
- Le matériau du joint d'étanchéité en néoprène permet d'obtenir une enveloppe de classe 4X (14 po – 16 po)

COUVERCLE PLAT

- Aucune nervure – possède une surface plate et lisse pour fixation de dispositifs ou d'étiquettes
- Aucune gravure

PLAQUE DE FOND

- Conçue pour les dimensions de 6 po à 16 po
- En acier au carbone calibre 14
- Fini de poudre époxyde blanc
- Facile à découper et percer pour fixer des dispositifs

QUADRILLAGE

- Référence pour les perçages d'entrées défonçables
- Alignement de conduit en un clin d'œil
- Indique une « zone de perçage »

PATTES DE FIXATION

- Moulées – pas de pièces détachées à assembler
- Situées dans les coins, en dehors des connexions de conduits
- À affleurement avec la face arrière de la boîte pour une fixation en surface à ras
- Étant incorporées, elles procurent une résistance améliorée

NÉCESSAIRE DE FIXATION SUR POTEAU

- Un seul nécessaire convient aux dimensions de 4 po à 12 po
- Fourni comme ensemble complet
- S'utilise sur les poteaux en bois, en béton, en acier et composites
- S'installe sur des poteaux à section circulaire, carrée et octogonale jusqu'à 15 po de diamètre

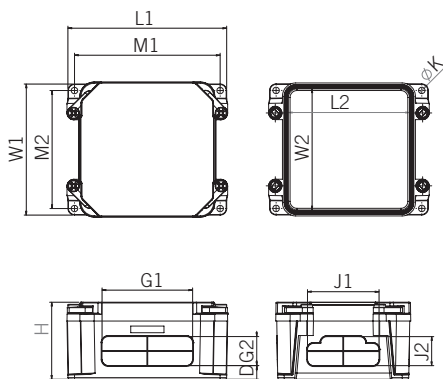
*S'applique seulement aux dimensions de 4 po à 12 po

LA NOUVELLE GÉNÉRATION DE BOÎTES DE JONCTION

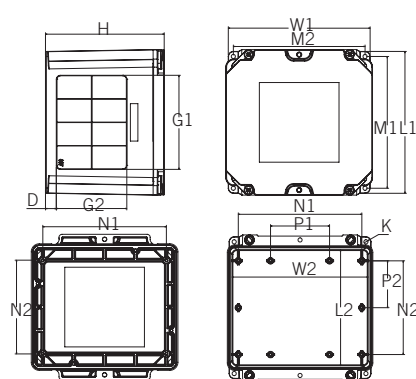
DIMENSIONS DES PRODUITS

Dimensions pouces	N° de pièce	Code de produit	L1	W1	L2	W2	H	M1	M2	G1	G2	J1	J2	D	K
			pouces												
4 x 4 x 2	JBX442	277000	4,97	3,93	3,48	3,48	2,90	4,48	3,44	2,41	1,09	1,72	1,09	0,51	0,24
4 x 4 x 4	JBX444	277001	4,90	3,86	3,48	3,48	4,89	4,41	3,37	2,22	2,97	1,59	2,97	0,59	0,24
5 x 5 x 2	JBX552	277002	5,97	4,93	4,55	4,55	2,90	5,48	4,44	3,41	1,09	2,69	1,09	0,51	0,24
6 x 3 x 4	JBX634	277003	3,90	5,86	2,48	5,48	4,89	3,41	5,37	1,22	2,72	3,42	2,72	0,59	0,28
6 x 6 x 4	JBX664	277004	7,58	7,58	5,86	7,20	4,90	6,90	6,90	4,47	2,47	4,47	2,47	0,59	0,28
6 x 6 x 6	JBX666	277005	7,51	7,51	5,79	7,13	6,90	6,83	6,83	4,22	4,47	4,22	4,47	0,72	0,28

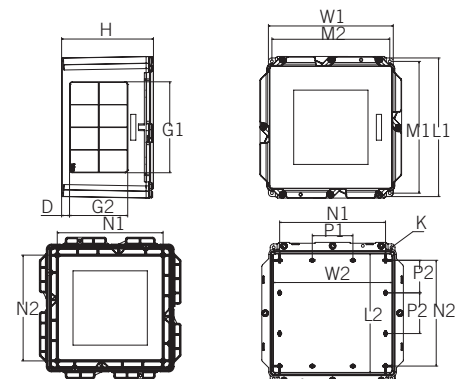
Dimensions pouces	N° de pièce	Code de produit	L1	W1	L2	W2	H	M1	M2	G1	G2	N1	N2	P1	P2	D	K
			pouces														
8 x 8 x 4	JBX884	277006	9,58	9,58	7,86	9,20	4,90	8,90	8,90	6,47	1,97	8,25	6,26	3,94	3,13	0,59	0,28
8 x 8 x 7	JBX887	277007	9,47	9,47	7,76	9,10	7,90	8,90	8,90	6,22	4,65	8,25	6,26	3,94	3,13	0,75	0,28
12x12x4	JBX12124	277008	13,58	12,24	11,74	11,74	4,90	12,90	11,56	9,28	2,03	10,26	10,25	3,94	3,13	0,56	0,28
12x12x6	JBX12126	277009	13,58	12,24	11,74	11,74	6,90	12,90	11,56	9,03	3,78	10,26	10,25	3,94	3,13	0,67	0,28
12x12x8	JBX12128	277010	13,58	12,24	11,74	11,74	8,90	12,90	11,56	8,81	5,64	10,26	10,25	3,94	3,13		0,28
14x14x8	JBX14148	277011	15,72	14,39	13,80	13,80	9,10	15,10	13,70	11,05	5,69	12,25	10,26	3,94	3,16	0,83	0,33
14x14x10	JBX141410	277012	15,72	14,39	13,80	13,80	11,10	15,10	13,70	11,05	7,55	12,25	10,26	3,94	3,16	0,83	0,33
16x16x10	JBX161610	277013	17,64	16,30	15,71	15,71	11,10	17,00	15,60	12,55	7,55	14,25	12,26	4,71	4,09	0,83	0,33



JBX442 – JBX666



JBX884 – JBX887



JBX12124 – JBX161610

Pour le dimensionnement de la plaque de fond compatible, se reporter à la page 16

Scepter^{MD} JBox^{MC} Couvercle à charnière



Soumise à des essais pour utilisation dans des environnements industriels, la NOUVELLE boîte de jonction Scepter^{MD} JBox^{MC} à couvercle à charnière possède des particularités supplémentaires qui en font la boîte la plus facile à installer – quelle que soit la situation.

Le nouveau couvercle à charnière s'ouvre jusqu'à 214° et il est amovible, permettant ainsi un accès complet et facile aux dispositifs de commande et instruments.

Le couvercle à charnière de la boîte Scepter^{MD} JBox^{MC} a une classification NEMA 3R et 4X; il convient donc parfaitement aux applications industrielles, à l'entretien, aux réparations et à la révision (MRO) et aux applications OEM, à l'intérieur et à l'extérieur, ainsi qu'aux installations de lavage. Non métallique à 100 %, il est doté de toutes les caractéristiques que les utilisateurs ont pris l'habitude d'apprécier dans la boîte Scepter JBox.

Classification électrique NEMA

1, 2, 3R, 4, 4X, 12 et 13



Certification complète

CSA C22.2 n° 94.1/94.2
UL 50/50E

CARACTÉRISTIQUES ET AVANTAGES

COUVERCLE À CHARNIÈRE

- Le nouveau couvercle à charnière s'ouvre à plus de 214°, pour un accès total aux boîtes installées
- Amovible pour faciliter le montage des dispositifs dans le couvercle

SYSTÈME D'ATTACHES

- Munie d'attaches quart de tour « Fermeture à la main – ouverture à l'aide d'un outil ».

POSSIBILITÉ DE VERROUILLAGE

- Utiliser une attache autobloquante, un boulon ou un cadenas pour une sécurité améliorée

JOINT D'ÉTANCHÉITÉ INCORPORÉ

- Joints d'étanchéité moulés par injection et extrudés, fixés de manière permanente au couvercle – aucune installation nécessaire
- Les joints d'étanchéité de grosseur de 8" à 12" disposent d'un matériau exclusif
- Les joints d'étanchéité de grosseur de 14" à 16" disposent d'un matériau en néoprène

COUVERCLE PLAT

- Facilité de montage des dispositifs dans le couvercle plat et sans obstacle

PATTES DE FIXATION MOULÉES

- Pas de pièces détachées et positionnement dans les coins

QUADRILLAGE

- Référence facile à utiliser pour le perçage des orifices d'entrée de conduits

DOUILLES DE FIXATION DE PANNEAU MOULÉES

- Les douilles entretoises sont moulées incorporées pour recevoir les plaques de fond plus des rails DIN

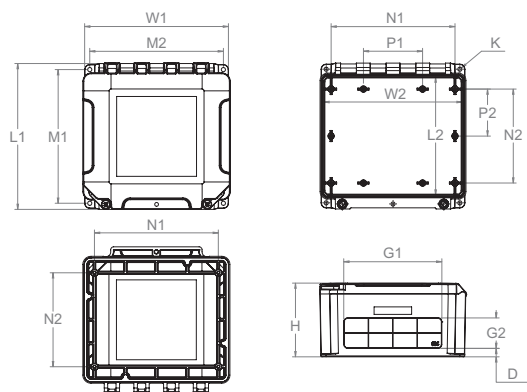
PLAQUE DE FOND

- Conçue pour les dimensions de 6 po à 16 po
- En acier au carbone calibre 14
- Fini de poudre époxyde blanc
- Facile à découper et percer pour fixer des dispositifs

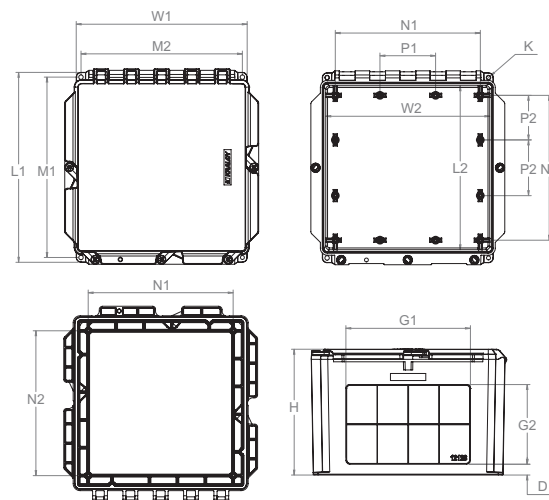
LA NOUVELLE GÉNÉRATION DE BOÎTES DE JONCTION

DIMENSIONS DES PRODUITS

Dimensions pouces	N° de pièce	Code de produit	L1	W1	L2	W2	H	M1	M2	G1	G2	N1	N2	P1	P2	D	K
			pouces														
8 x 8 x 4	JBXH884	277100	9,58	9,58	7,86	9,2	4,9	8,9	8,9	6,47	1,97	8,25	6,26	3,94	3,13	0,59	0,28
8 x 8 x 7	JBXH887	277101	9,47	9,47	7,86	9,2	7,9	8,9	8,9	6,22	4,65	8,25	6,26	3,94	3,13	0,75	0,28
12x10x6	JBXH12106	277102	11,51	12,17	9,67	11,67	6,9	10,8	11,49	8,03	3,78	10,25	8,26	3,94	2,16	0,67	0,28
12x12x4	JBXH12124	277103	13,58	12,24	11,74	11,74	4,9	12,9	11,56	9,28	2,03	10,26	10,25	3,94	3,13	0,56	0,28
12x12x6	JBXH12126	277104	13,58	12,24	11,74	11,74	6,9	12,9	11,56	9,03	3,78	10,26	10,25	3,94	3,13	0,67	0,28
12x12x8	JBXH12128	277105	13,58	12,24	11,74	11,74	8,9	12,9	11,56	8,81	5,64	10,26	10,25	3,94	3,13	0,76	0,28
14x14x8	JBXH14148	277106	15,72	14,39	13,80	13,80	9,1	15,1	13,70	11,05	5,69	12,25	10,26	3,94	3,16	0,83	0,33
14x14x10	JBXH141410	277107	15,72	14,39	13,80	13,80	11,1	15,1	13,70	11,05	7,55	12,25	10,26	3,94	3,16	0,83	0,33
16x16x10	JBXH161610	277108	17,64	16,30	15,71	15,71	11,1	17,0	15,60	12,55	7,55	14,25	12,26	4,71	4,09	0,83	0,33



JBXH884 – JBXH887



JBXH12106 – JBXH161610

Pour le dimensionnement de la plaque de fond compatible, se reporter à la page 16

APPLICATION/UTILISATION

APPLICATIONS

Les boîtes Scepter JBox sont idéales là où on utilise des conduits et raccords en PVC. Les boîtes Scepter JBox ne possèdent aucune pièce ni quincaillerie métalliques susceptibles de représenter un problème, ce qui en fait le choix idéal pour l'intérieur, l'extérieur et les endroits humides, ainsi que les environnements corrosifs difficiles.

Elles conviennent très bien à un large éventail d'applications, dont les environnements corrosifs, l'agriculture, les installations de lavage, les usines de traitement de l'eau et des eaux usées, la marine et les lave-autos.

POURQUOI CHOISIR LE PVC POUR UNE ENVELOPPE?

Les boîtes/enveloppes non métalliques en PVC sont légères, s'installent et se modifient facilement, sont idéales pour les applications à l'extérieur avec exposition aux intempéries; elles résistent à la corrosion et présentent un degré élevé de résistance aux éléments chimiques. Le PVC représente une solution économique pour la fabrication des enveloppes, se caractérisant par une longue durée de vie confirmée dans des applications aussi bien à l'intérieur qu'à l'extérieur. Le PVC n'entretient pas la combustion et il est autoextinguible. Prenez connaissance des 10 raisons de ce choix dans la Brochure sur les conduits en PVC Scepter que vous trouverez à l'adresse www.ipexelectrical.com.

CARACTÉRISTIQUES NOMINALES

Plage de température maxi	50 °C (122 °F)
Temp. de service enr.	-40 °C to 50 °C (-40 °F to 122 °F)
Exposition aux rayons UV et à l'eau	UL 746C
Flamme et fumées	UL 94V-O (essai à la flamme verticale UL94)
NEMA	JBX : 1,2,3R,4,4X,6,6P,12,13 JBXH : 1,2,3R,4,4X,12,13
Coffrets de commande industriels	UL 508A
Conducteurs	conducteurs prévus pour 90 °C

LA NOUVELLE GÉNÉRATION DE BOÎTES DE JONCTION

PROPRIÉTÉS PHYSIQUES

RÉSISTANCE À LA LUMIÈRE SOLAIRE (UV) ET VIEILLISSEMENT

Les conditions environnementales ont une influence sur les performances d'une enveloppe au cours de sa durée de vie utile. Une installation qui va durer longtemps et sans problème passe par le choix du bon matériau pour l'application envisagée. Des conditions défavorables, comme une exposition directe et continue à la lumière solaire, des températures extrêmes et des éléments agressifs comme du sable balayé par le vent ont un effet sur l'enveloppe. Les enveloppes en acier sont sensibles à la corrosion en cas d'exposition à l'humidité ou à une atmosphère chargée de produits chimiques; les surfaces finies non protégées d'une enveloppe en fibre de verre peuvent subir les effets nuisibles d'une exposition directe à la lumière solaire (un problème connu sous le nom de « floraison ou blanchiment de la fibre »).

Le PVC assure un excellent équilibre entre résistance et performance environnementale. L'exposition aux rayons UV ne nuit pas à l'apparence de la surface des boîtes Scepter JBox; ces boîtes, qui résistent pendant des années aux intempéries, sont particulièrement bien adaptées aux régions maritimes et au brouillard salin.

PLAGE DE TEMPÉRATURE MAXIMALE

Il est permis d'utiliser les boîtes Scepter JBox à une température ambiante conforme aux dispositions du CEC (Code canadien de l'électricité). Le CEC limite l'usage du PVC à une température ambiante de 75 °C (167 °F) :

TEMPÉRATURE DE SERVICE RECOMMANDÉE

La température maximale de service continu recommandée pour une boîte Scepter JBox est de 50 °C (122 °F).

Les enveloppes/boîtes sont conçues pour protéger et loger des dispositifs de commande électriques/électroniques, des instruments, des composants et des câbles pour applications à l'intérieur et à l'extérieur. La température ambiante peut représenter un problème pour l'enveloppe et les produits qu'elle contient. La nature des matériaux utilisés pour fabriquer les enveloppes non métalliques permet une utilisation dans une certaine plage de température de service, mais le paramètre le plus important est la température nominale des produits situés à l'intérieur. Par exemple, si la température maximale en service d'un équipement de commande logé dans une enceinte est de 50 °C (122 °F), il ne sert à rien d'avoir une boîte qui résiste à une température de 130 °C (266 °F).

Températures de service déclarées des enveloppes non métalliques

JBX	-40 °C à 50 °C	(-40 °F à 122 °F)
ABS	-18 °C à 52 °C	(0 °F à 125 °F)
Polycarbonate « A »	-40 °C à 85 °C	(-40 °F à 185 °F)
Polycarbonate « B »	-35 °C à 82 °C	(-31 °F à 180 °F)
Polyester « A »	-40 °C à 130 °C	(-40 °F à 266 °F)
Polyester « B »	-40 °C à 120 °C	(-40 °F à 248 °F)
Fibre de verre « A »	-40 °C à 120 °C	(-40 °F à 250 °F)
Fibre de verre « B »	-35 °C à 130 °C	(-31 °F à 266 °F)

ÉLÉVATION DE TEMPÉRATURE DE L'ENVELOPPE

La différence entre la température de l'air à l'intérieur de l'enveloppe, et résultant de la chaleur générée par les composants installés à l'intérieur, et la température de l'air extérieur représente l'élévation de température de l'enveloppe.

Il est couramment admis de ne pas ventiler les enveloppes afin d'assurer une protection maximale des composants internes contre les effets de l'environnement et de favoriser un transfert de la chaleur interne par conduction par les parois de l'enveloppe. Une enveloppe métallique dissipe mieux la chaleur qu'un produit non métallique; il faut toutefois remarquer qu'elle absorbe également la chaleur, tandis qu'une enveloppe non métallique joue le rôle d'un isolant. Une enveloppe métallique non peinte et directement exposée à la lumière solaire devient souvent trop chaude au toucher. Une enveloppe métallique peinte a des caractéristiques de transfert de chaleur similaires à celles d'une enveloppe non métallique peinte.

L'élévation de température peut avoir une certaine importance, car une augmentation de la chaleur générée risque de réduire la durée de vie des composants électriques et électroniques; par ailleurs, la température à l'intérieur de l'enveloppe peut avoir une incidence sur les paramètres de service (capacité absolue ou limite absolue par exemple) des composants installés. À titre d'exemple, la plupart des fabricants d'entraînements à vitesse variable conçoivent leurs appareils pour une utilisation continue à pleine charge à une température ambiante maximale de 40 °C (104 °F); un fonctionnement au-dessus de la température nominale réduit la durée de vie utile.

Pour évaluer l'élévation de température et savoir si elle représente un problème potentiel pour une application donnée, les informations suivantes sont fournies à titre de guide. Pour calculer l'élévation de température, il est nécessaire de connaître la valeur de l'aire de la surface de l'enveloppe et la charge thermique interne totale.

Le tableau indique l'aire de la surface totale exposée à l'air pour des dimensions spécifiques de boîtes Scepter JBox et on suppose que les boîtes sont montées en surface sur un mur ou autre surface – la paroi arrière des boîtes n'est pas considérée dans le calcul de l'aire de la surface.

Boîte Scepter JBX	Aire de la surface totale (pi ²) 5 côtés
JBX/H 884	2
JBX/H 887	2,3
JBX/H 12124	3,6
JBX/H 12126	3,9
JBX/H 12128	4,25
JBX/H 14148	5,6
JBX/H 141410	6,4
JBX/H 161610	7,6

La charge thermique correspond à la puissance totale (en watts) générée par les composants à l'intérieur de l'enveloppe.

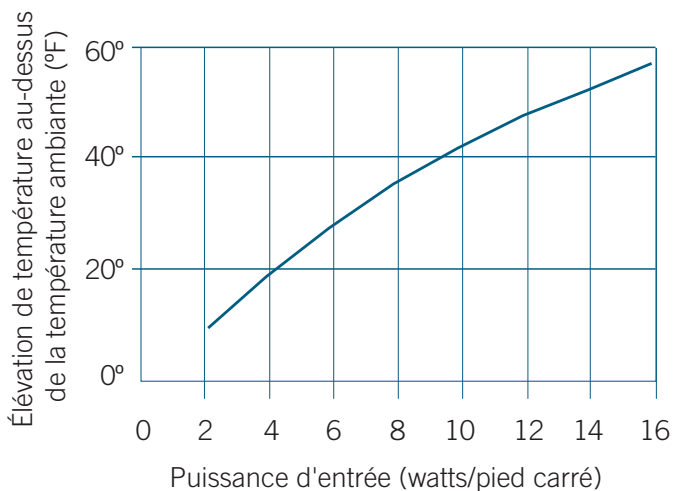
Élévation de température (watts/pi²) = puissance d'entrée totale en watts/aire de la surface totale en pieds carrés

Exemple : une boîte JBX12126 a une charge thermique interne totale de 30 watts. Le calcul donne : puissance totale en watts/aire de la surface (30/3,90) ou 7,7 watts/pi²; au moyen du graphe, on estime l'élévation de température à 35 °F environ.

Le calcul et le graphe permettent d'obtenir une estimation de l'élévation de température. La disposition interne des composants, les déplacements d'air à l'extérieur et d'autres facteurs entraînent des variations de l'élévation de température réelle. En cas de doute, nous recommandons d'utiliser une marge de sécurité de 25 %.

Il existe des moyens d'atténuer une élévation de température défavorable ainsi que son effet sur les équipements :

Élévation de température dans une enveloppe étanche



1. En augmentant les dimensions de l'enveloppe de la boîte on abaisse l'élévation de température.
2. Ajouter une mise à l'air libre, un ventilateur ou autre moyen de refroidissement de l'air (note : cela pourrait influencer la classification de l'enveloppe).
3. La chaleur augmente; positionner l'équipement dans la boîte en conséquence. Placer en partie haute les équipements qui résistent le mieux à la chaleur.

Note : ces informations n'ont qu'une valeur indicative et elles sont fournies pour aider l'utilisateur à savoir si le produit convient à l'application envisagée.

Les boîtes Scepter JBox s'utilisent à une température ambiante maximale de 50 °C (122 °F). La valeur maximale de l'augmentation de la quantité de chaleur dans une enveloppe fermée, munie d'un joint d'étanchéité et étanche, sans mise à l'air libre, va dépendre de la classification des composants installés et des dimensions de l'enveloppe.

LA NOUVELLE GÉNÉRATION DE BOÎTES DE JONCTION

RÉSISTANCE À LA FLAMME

La boîte Scepter JBox est fabriquée en une formulation de PVC spécifique et le matériau a fait l'objet d'une évaluation d'inflammabilité par UL selon la norme UL 94. La classification relative à la flamme est 94V-0.

RÉSISTANCE AUX CHOCS

La boîte Scepter JBox a été conçue et fabriquée pour dépasser les exigences d'essai de résistance aux chocs prescrites par la norme du produit. Les essais de résistance aux chocs au moyen d'une bille d'acier ont été réalisés à la température ambiante de la pièce et à -35 °C (-31 °F). La boîte Scepter JBox satisfait aux mêmes exigences d'essai de résistance aux chocs que toutes les enveloppes non métalliques (fibre de verre, polycarbonate, etc.) enregistrées selon UL50/50E.

BLINDAGE CONTRE LES INTERFÉRENCES AUX FRÉQUENCES RADIO ÉLECTRIQUES ET LES INTERFÉRENCES ÉLECTROMAGNÉTIQUES (RFI/EMI)

Le blindage contre les interférences électromagnétiques et les interférences aux fréquences radioélectriques n'est pas une caractéristique physique standard des boîtes/enveloppes non métalliques. Pour assurer une protection par blindage d'un produit non métallique, il est nécessaire d'appliquer un revêtement spécial. IPEX n'offre pas cette option sur mesure sur les boîtes Scepter JBox; il existe cependant dans le commerce des produits de blindage que l'utilisateur/l'installateur a la possibilité d'appliquer par pulvérisation ou peinture.

INDICE THERMIQUE RELATIF

Le PVC utilisé dans la fabrication de la boîte Scepter JBox a fait l'objet d'une évaluation concernant les valeurs nominales de l'indice thermique relatif selon les indications ci-dessous.

Indice thermique relatif, °C (°F)		
Électrique	Mécanique	
	avec choc	sans choc
95 (200)	85 (185)	95 (200)

RÉSISTANCE CHIMIQUE

Les valeurs nominales de résistance environnementale sont basées sur des essais durant lesquels les échantillons de matériau étaient soumis à une immersion totale dans le réactif. Il s'agit là de conditions d'essai difficiles que l'on ne rencontre pas habituellement dans une installation réelle. Lorsqu'il s'agit de savoir si une enveloppe convient à un environnement spécifique, des échantillons physiques du produit doivent être soumis à des essais dans les conditions réelles. Les renseignements fournis sur la résistance chimique n'ont qu'une valeur indicative; il est toujours recommandé d'effectuer des essais dans l'environnement de l'application considérée.

Il incombe à l'utilisateur de déterminer si le produit est adapté à un environnement donné, en se basant sur des caractéristiques individuelles. Dans de nombreuses applications, plusieurs substances corrosives sont présentes et les réactions entre elles ne sont pas toujours documentées. L'environnement caractérisant une application peut être unique et nécessiter l'énumération de tous les éléments corrosifs possibles susceptibles d'avoir une incidence sur l'utilisation prévue de l'enveloppe.

L'aptitude d'une enveloppe à se comporter adéquatement dans un environnement donné dépend des divers matériaux qui forment les éléments fonctionnels de l'enveloppe. Afin d'assurer le bon comportement à long terme de l'enveloppe, la quincaillerie et les composants doivent aussi être utilisables dans l'environnement considéré.

Les boîtes conviennent très bien à la plupart des environnements et présentent une très bonne résistance chimique aux acides dilués, alcalis dilués, huiles, graisses et alcools.

Le joint d'étanchéité exclusif a été formulé pour une flexibilité à basse température, une résistance au déchirement et une résistance à la traction, pour un comportement adéquat dans une vaste gamme de conditions environnementales. Similaire à celui de nos boîtes en PVC, le joint d'étanchéité présente une bonne résistance chimique aux acides dilués, alcalis dilués, huiles, graisses et alcools, ainsi qu'à l'eau.

Afin de confirmer si le produit convient à un environnement donné, des échantillons doivent être soumis à des essais dans les conditions réelles.

CLASSIFICATIONS NEMA

Plusieurs applications nécessitent une boîte possédant une classification environnementale. Les enveloppes possédant une classification selon les normes NEMA portent une marque confirmant leur aptitude à résister à des conditions environnementales spécifiques. Les différentes classifications NEMA selon lesquelles la boîte Scepter JBox est certifiée, ainsi que les conditions de service correspondantes, sont décrites ci-dessous.

Type	Description
1	Enveloppes pour utilisation à l'intérieur assurant une protection contre un contact avec les équipements abrités et la pénétration de solides (poussière en suspension).
2	Enveloppes pour utilisation à l'intérieur assurant une protection contre un contact avec les équipements abrités, la pénétration de solides (poussière en suspension) et les effets nuisibles sur les équipements, provoqués par la pénétration d'eau (dégouttement et éclaboussures légères).
3R	Enveloppes pour utilisation à l'intérieur ou à l'extérieur assurant une protection contre un contact avec les équipements abrités, la pénétration de solides (poussière en suspension) et les effets nuisibles sur les équipements, provoqués par la pénétration d'eau (pluie, givre, neige) et qui ne subissent aucun dommage dû à la formation de glace sur l'extérieur.
4	Enveloppes pour utilisation à l'intérieur ou à l'extérieur assurant une protection contre un contact avec les équipements abrités, la pénétration de solides (poussière en suspension et poussière balayée par le vent) et les effets nuisibles sur les équipements, provoqués par la pénétration d'eau (pluie, givre, neige, éclaboussures et jets d'eau) et qui ne subissent aucun dommage dû à la formation de glace sur l'extérieur.
4X	Enveloppes pour utilisation à l'intérieur ou à l'extérieur assurant une protection contre un contact avec les équipements abrités, la pénétration de solides (poussière balayée par le vent) et les effets nuisibles sur les équipements, provoqués par la pénétration d'eau (pluie, givre, neige, éclaboussures et jets d'eau), ainsi que contre la corrosion, et qui ne subissent aucun dommage dû à la formation de glace sur l'extérieur.
* 6	Enveloppes pour utilisation à l'intérieur ou à l'extérieur assurant une protection contre un contact avec les équipements abrités, la pénétration de solides (poussière en suspension) et les effets nuisibles sur les équipements, provoqués par la pénétration d'eau (jets d'eau et pénétration d'eau en cas d'immersion occasionnelle à une profondeur limitée) et qui ne subissent aucun dommage dû à la formation de glace sur l'extérieur.
* 6P	Enveloppes pour utilisation à l'intérieur ou à l'extérieur assurant une protection contre un contact avec les équipements abrités, la pénétration de solides (poussière en suspension) et les effets nuisibles sur les équipements, provoqués par la pénétration d'eau (jets d'eau et pénétration d'eau en cas d'immersion prolongée à une profondeur limitée) et qui ne subissent aucun dommage dû à la formation de glace sur l'extérieur.
12	Enveloppes pour utilisation à l'intérieur assurant une protection contre un contact avec les équipements abrités, la pénétration de solides (poussière en suspension, poussière, charpie, fibres et diverses particules en circulation) et les effets nuisibles sur les équipements, provoqués par la pénétration d'eau (dégouttement et éclaboussures légères).
13	Enveloppes pour utilisation à l'intérieur assurant une protection contre un contact avec les équipements abrités, la pénétration de solides (poussière en suspension, poussière, charpie, fibres et diverses particules en circulation) et les effets nuisibles sur les équipements, provoqués par la pénétration d'eau (dégouttement et éclaboussures légères), ainsi que contre la pulvérisation, les éclaboussures et le suintement d'huile et de liquides de refroidissement non corrosifs.

* Série JBX seulement (dimensions 442 - 12128)

LA NOUVELLE GÉNÉRATION DE BOÎTES DE JONCTION

Enveloppe construite pour :	1	2	3	3R	4	4X	6	6P	12	13
Usage intérieur	X	X	X	X	X	X	X	X	X	X
Usage extérieur			X	X	X	X	X	X		
L'enveloppe assure un certain degré de protection contre :										
Contact avec les équipements abrités	X	X	X	X	X	X	X	X	X	X
Pénétration de solides (poussière en suspension)	X	X	X	X	X	X	X	X	X	X
Pénétration d'eau (dégouttement et éclaboussures légères)		X	X	X	X	X	X	X	X	X
Pénétration d'eau (pluie, givre, neige)			X	X	X	X	X	X		
Pénétration d'eau (pluie, givre, neige, éclaboussures et jets d'eau)					X	X	X	X		
Pénétration d'eau (jets d'eau et pénétration d'eau en cas d'immersion occasionnelle à une profondeur limitée)							X	X		
Pénétration d'eau (jets d'eau et pénétration d'eau en cas d'immersion occasionnelle prolongée à une profondeur limitée)								X		
Suintement d'huile et de liquide de refroidissement									X	X
Pulvérisation et éclaboussures d'huile et de liquide de refroidissement										X

Numéro de type d'enveloppe NEMA	Désignation de la classification CEI d'enveloppe
1	IP10
2	IP11
3, 3R	IP54
4, 4X	IP55/IP56
6, 6P	IP67
12	IP52
13	IP54

Le tableau donne une comparaison approximative entre les classifications NEMA et IP

CLASSIFICATIONS IP

Les boîtes Scepter JBox n'ont pas de classification IP.

Les désignations IP sont similaires aux classifications NEMA; elles définissent le degré de protection assurée par l'enveloppe contre les corps solides et les liquides étrangers (eau), mais elles ne sont pas équivalentes. La classification ne comporte pas d'exigences ni d'essais concernant la corrosion, le vieillissement du joint d'étanchéité, la poussière ou la formation de glace à l'extérieur.

La désignation comprend les lettres IP suivies de deux chiffres. Le premier chiffre correspond au degré de protection contre la pénétration d'objets étrangers dans l'enveloppe (par exemple une main, un doigt, un outil, de la poussière). Le premier chiffre correspond au degré de protection contre la pénétration d'eau (par exemple éclaboussures, pluie, pulvérisation directe à l'aide d'un flexible, immersion).

INSTALLATION

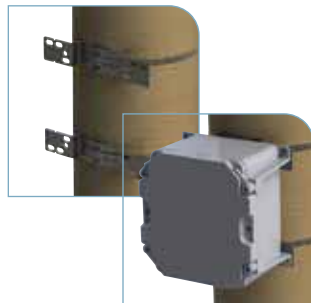
FIXATION

La boîte Scepter JBox est conçue pour une fixation en place au moyen de pattes incorporées, situées à l'extérieur du compartiment de la boîte. Les pattes de fixation, situées dans les coins, se trouvent dans la « surface occupée » par la boîte, ce qui permet un montage très près (côte à côte) d'autres boîtes ou équipements, murs ou éléments de structure, sans interférence. Les trous de fixation de 1/4 po (6 mm) de diamètre (JBX442 – JBX634) et 9/32 po (7 mm) (JBX664 – JBX887) permettent d'immobiliser la boîte au moyen de vis, de boulons et autre attaches.

Le montage extérieur assure la conformité des boîtes avec la norme NEC 314.43. Il est de la responsabilité de l'installateur de fixer adéquatement la boîte pour l'application considérée, en particulier lorsqu'elle doit supporter un poids supplémentaire à l'intérieur (dispositifs fixés sur un rail DIN ou sur la plaque de fond). La sélection des attaches dépend de la surface et du matériau sur lesquels on immobilise la boîte Scepter JBox.

MONTAGE SUR POTEAU

IPEX a conçu un support de fixation sur poteau universel unique en son genre pour l'immobilisation des boîtes Scepter JBox sur des poteaux et des tiges. Le nécessaire PMK4-12 est conçu pour recevoir les dimensions de 4 po à 12 po et s'adapte à des poteaux/tiges à section circulaire, carrée et octogonale jusqu'à 15 po de diamètre. Des directives accompagnent chaque nécessaire pour le réglage du support en fonction de la



N° de pièce	Code de produit	Compatible avec les JBox
PMK4-12	077940	4" to 12"
PMK4-12SS	077946	4" to 12"
PMK14-16SS	277086	14" to 16"

dimension de la boîte; des colliers de serrage à engrenage en acier inoxydable se serrent autour du poteau au moyen d'un tournevis pour une fixation sécuritaire. Les clients qui utilisent un outil de cerclage (par ex. de marque Band-It) peuvent utiliser les supports que l'on retrouve dans les nécessaires avec les sangles Band-It fournies.

Le nécessaire de fixation sur poteau PMK4-12 a été conçu pour supporter un poids maximal de 40 lb. Un support supplémentaire doit être prévu lorsque le poids installé d'une boîte munie du nécessaire PMK4-12 dépasse 40 lb.

RACCORDEMENTS DE CONDUITS

Afin de conserver la classification d'enveloppe voulue (par ex. NEMA 3R) le raccordement du conduit doit présenter la même résistance environnementale. Les conduits et raccords en PVC collés au solvant donnent d'excellents résultats dans des endroits humides, des installations de lavage et des environnements où l'on pulvérise de l'eau. Les raccords en PVC correctement installés représentent la meilleure méthode de raccordement des conduits aux boîtes Scepter JBox.

Tubulure pour conduits en PVC :

1. Raccordement mécanique : adaptateur en PVC mâle/de terminaison (TA) avec écrou de blocage et joint torique
2. Assemblage collé au solvant : adaptateur de boîte de jonction en PVC (JBA) et manchon

Raccordement à visser :

1. Embout Myers, embout Bullet^{MD} ou similaire

COUPE SUR MESURE

IPEX n'offre pas de service sur mesure de modification de perçage ou de coupe de profil. Nos boîtes, fabriquées en PVC, ont une épaisseur de paroi standard. Des perçages sur mesure se réalisent facilement sur place ou en préfabrication à l'atelier à l'aide d'une scie-cloche standard ou d'un foret étagé Unibit^{MD}.

Taille de la boîte	Épaisseur de paroi standard	
	Pouces	mm
JBX 442 – JBX/H 887	3/16	4,8
JBX/H 12124 – JBX/H 12128	1/4	6,35
JBX/H 14148 – JBX/H 161610	5/16	25,4

LA NOUVELLE GÉNÉRATION DE BOÎTES DE JONCTION

RETRAIT DU COUVERCLE À CHARNIÈRE

Les boîtes de jonction à couvercle à charnière sont livrées couvercle installé. En séparant le couvercle du corps de la boîte, on en facilite le retrait en vue de l'installation des instruments. Utiliser un maillet en caoutchouc pour ne pas endommager le couvercle.

Veillez noter que : nous ne recommandons pas de le retirer de façon répétée car cela pourrait augmenter le risque d'endommagement des éléments de la charnière. Le retrait du couvercle doit s'effectuer à la température ambiante pour assurer que le PVC ne subisse pas de contraintes excessives.

ÉTAPE 1 :

S'assurer que le couvercle est ouvert à un angle de 90 degrés par rapport au dessus de la boîte (fig. 1).

ÉTAPE 2 :

Frapper vers le bas sur le bord supérieur du couvercle. On détache ainsi les crochets du couvercle des goupilles de la boîte. (Fig. 1)

Note: sur les boîtes de grande taille il peut falloir frapper plusieurs fois le long du couvercle.



Fig. 1

POUR RÉINSTALLER LE COUVERCLE

1. Immobiliser la boîte sur une surface plate stable. Aligner les charnons de la charnière sur le couvercle avec les tiges de charnière sur la boîte (fig. 2 et fig. 3).

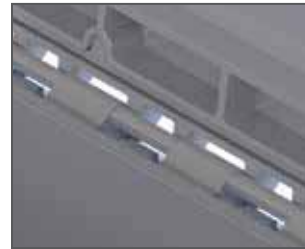


Fig. 2

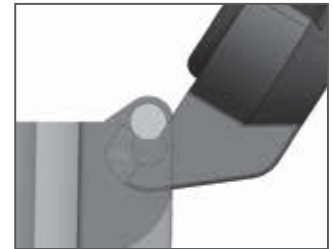


Fig. 3

- 2a. Pour les boîtes de 8 po, tirer sur le couvercle vers le haut et pousser sur la boîte vers le bas. Vous entendez un clic audible lorsque les crochets s'engagent (fig. 4).
- 2b. Pour les boîtes de 12 po et plus, commencer à ouvrir lentement le couvercle au-delà de 180° jusqu'à ce que les charnons s'engagent. Vous entendez un clic audible lorsque la charnière s'engage.

Il peut falloir placer certaines boîtes sur le bord d'une table ou les tourner sur le côté afin de pouvoir ouvrir le couvercle de plus de 180 degrés sans heurter le dessus d'une surface avant que la charnière soit verrouillée.

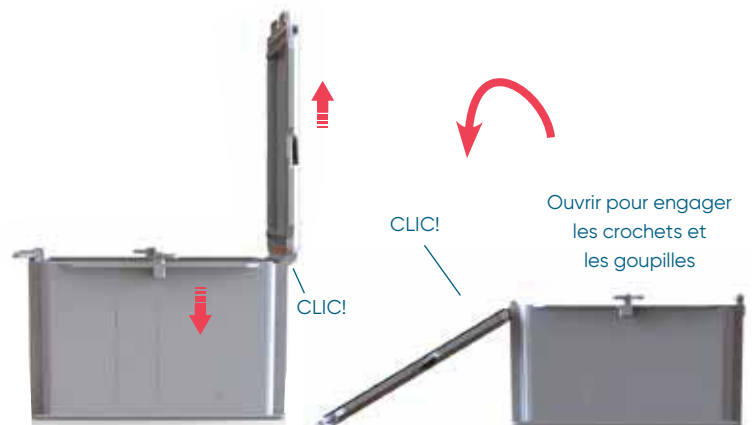


Fig 4. : Tailles de 8 po

Fig 5. : Tailles de 12 po et plus

3. Effectuer une vérification visuelle de l'engagement de tous les charnons avec les goupilles de charnière, avant de fermer le couvercle.

PERÇAGE ET COUPE

Le PVC est celui de tous les matériaux utilisés pour les boîtes le plus facile à couper et à percer, ce qui permet à l'installateur d'utiliser des forets, scies-cloches, forets étagés et poinçons standards pour réaliser des entrées de conduits et des orifices pour le montage des dispositifs de commande. Il n'y a donc pas de problèmes de santé ou de sécurité liés aux fibres, à la poussière fine ou aux copeaux métalliques.

Une caractéristique de conception utile de la boîte Scepter JBox réside dans le fait que cette dernière se pose à plat sur tous les côtés, ce qui permet à l'utilisateur de travailler sur une surface plate et de niveau lors du perçage/du découpage de trous. Les autres produits possèdent des brides/pattes de fixation qui se prolongent en dehors de la boîte, ce qui rend cette dernière impossible à positionner à plat et oblige l'utilisateur à percer et/ou découper selon un certain angle.



COULEURS SUR MESURE

IPEX n'offre pas de couleurs sur mesure. Les boîtes de la série Scepter JBox sont en PVC gris standard pour s'harmoniser aux conduits et raccords en PVC.

RECOMMANDATIONS CONCERNANT LA PEINTURE

Le PVC a une résistance remarquable aux intempéries et n'a pas besoin d'une protection spéciale contre les rayons UV. Nous ne recommandons pas de peindre les boîtes en PVC; cependant, des peintures formulées pour une adhérence au PVC se trouvent dans le commerce chez les détaillants en peinture.

ORIFICES DE VIDANGE

La norme UL50 9.7.2 spécifie que les enveloppes types 2 et 3R construites selon l'article 7.3.3.3 doivent porter des directives précisant les dispositions prévues pour les ouvertures de vidange lorsque ces enveloppes sont utilisées pour des applications de types 2 et 3R. Ces informations figurent sur chaque boîte Scepter JBox – gravées à l'intérieur de la boîte, au bas.

NOTE : pour les types 2 et 3R : percer un trou de vidange de 3/16 po (5 mm) au point le plus bas de l'enveloppe.

QUADRILLAGE

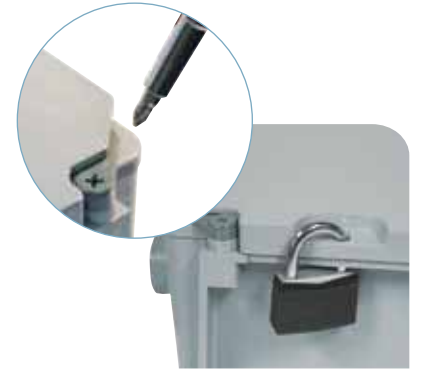
Dans toutes les dimensions, les boîtes Scepter JBox possèdent un quadrillage en relief sur les parois latérales. Ce quadrillage a été conçu pour être visible lorsqu'on travaille sur la boîte, mais discret lorsqu'on se trouve à une certaine distance. Le quadrillage permet à l'installateur de gagner du temps lorsqu'il raccorde des chemins de câbles à conduits, câbles et autres raccords à la boîte. Le quadrillage sert de référence visuelle rapide lorsqu'il s'agit de définir l'emplacement d'un perçage pour un raccordement. Plutôt que d'avoir à mesurer et à reporter une mesure sur la paroi opposée ou adjacente, afin de créer un tronçon de conduit parallèle ou perpendiculaire, on utilise le quadrillage comme référence rapide. Par ailleurs, la ligne d'un quadrillage la plus à l'extérieur définit la « zone de perçage » – indiquant le point extrême auquel il est possible de percer un trou tout en permettant de bien fixer un connecteur en place (par ex. un écrou de blocage se place à l'intérieur sans interférence).



LA NOUVELLE GÉNÉRATION DE BOÎTES DE JONCTION

SÉCURITÉ ET RESTRICTION D'ACCÈS

Les boîtes Scepter JBox sont munies d'attaches quart de tour brevetées « Fermeture à la main - ouverture à l'aide d'un outil ». Les attaches ont été conçues pour s'ouvrir à l'aide d'un outil (tournevis à tête à empreinte cruciforme n° 2) et permettre un accès à la boîte selon un degré de sécurité standard. Les boîtes (dimensions de 6 x 6 et plus) sont munies d'un dispositif de verrouillage du couvercle utilisant l'orifice de sécurité du cadenas. Les orifices se trouvent sur les parois opposées, au milieu des parois à rebord (du côté muni des supports de pattes de fixation). L'orifice des boîtes JBXH de 4 po - 12 po (0,28 po ou 7 mm) et JBXH de 14 po - 16 po (0,35 po ou 9 mm) a été conçu pour recevoir une attache autobloquante, un boulon ou un cadenas (ordinaire ou à l'épreuve du vandalisme) afin de limiter tout accès non désiré à la boîte.



PLAQUE DE FOND ET FIXATION DE RAIL DIN

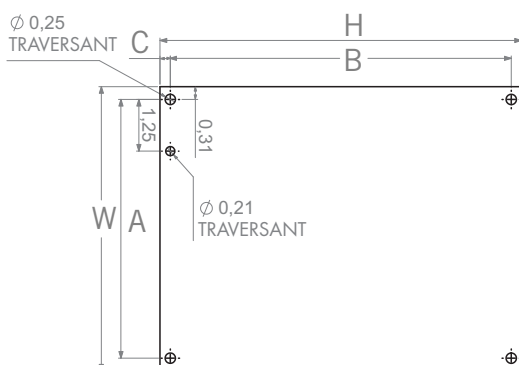
Les boîtes Scepter JBox, dans les dimensions supérieures ou égales à 8 po, sont munies de douilles entretoises sur la base intérieure pour la fixation des plaques de fond. L'espacement des bossages de fixation est indiqué sur les plans cotés, mais il est basé sur des plaques de fond standards de l'industrie. IPEX offre des plaques de fond en acier au carbone de calibre 14 revêtu de poudre. Les vis de fixation ne sont pas fournies avec les plaques de fond; une plaque se fixe dans la boîte Scepter JBox au moyen d'une vis autotaraudeuse à tête cylindrique bombée n° 10 x 1/2 po de long.

Fixation de rail DIN

En plus de comporter des moyens de fixation d'une plaque de fond, les boîtes de 6 po et plus sont munies de bossages surélevés qui permettent de fixer un rail DIN. Les vis de fixation ne sont pas fournies pour le montage d'un rail DIN; un rail DIN se fixe dans la boîte Scepter JBox au moyen d'une vis autotaraudeuse à tête cylindrique bombée n° 10 x 1/2 po de long.

Plaque de fond – guide de correspondance

IPEX	BP66CSW	BP88CSW	BP1210CSW	BP1212CSW	BP1414CSW	BP1616CSW
Dimension de plaque	6,75 x 4,88	8,75 x 6,88	10,75 x 8,88	10,75 x 10,88	12,75 x 10,88	14,75 x 12,88
Hoffman	A8P6	A10P8	A12P10	A12P12	A14P12	A16P14
Hammond	14R0705	14R0907	14R1109	14R1111	14R1311	BP1614CS
Stahlin	BP86CS	BP108CS	BP1210CS	s.o.	BP1412CS	BP1614CS
Rittal	s.o.	LMPL108CS	LMPL1210CS	s.o.	s.o.	s.o.
Allied Moulded	P864	P1086	P1206	s.o.	P1426	P1648
Carlton	JP86	JP108	JP1210	JP1212	JP1412	JP1614



Size pouces	Numéro de pièce	Code de produit	W	H	A	B	C
			pouces				
6 x 6	BP66CSW	077864	4,88	6,75	4,26	6,25	0,25
8 x 8	BP88CSW	077861	6,88	8,75	6,26	8,25	0,25
12 x 10	BP1210CSW	077862	8,88	10,75	8,26	10,25	0,25
12 x 12	BP1212CSW	077865	10,88	10,75	10,26	10,25	0,25
14 x 14	BP1414CSW	077867	10,88	12,75	10,26	12,25	0,25
16 x 16	BP1616CSW	077868	12,88	14,75	12,26	14,25	0,25

MISE À LA TERRE ET CONTINUITÉ DE MASSE

La mise à la terre et la continuité de masse d'un équipement sont deux notions séparées.

La mise à la terre protège un équipement contre les dommages dus aux tensions induites. Une tension induite (foudre par exemple) cherche à atteindre la terre et par conséquent le conducteur raccordé aux tiges et plaques de terre. Le conducteur de terre d'un équipement et la connexion à la tige de terre n'assurent pas de protection en ce qui a trait au trajet du courant de défaut à la terre.

La continuité de masse se rapporte au trajet conducteur à faible impédance qui transporte un courant de défaut entre le point de défaut à la terre et la source d'alimentation. Ce trajet à basse impédance, emprunté par le courant de défaut à la terre, facilite le fonctionnement du dispositif de protection de surintensité du circuit (disjoncteur par exemple). Un courant de défaut à la terre pourrait ne pas avoir l'intensité suffisante, car la terre ne représente pas un trajet de courant de défaut à faible impédance.

Mise à la terre d'un système électrique :

Les systèmes électriques avec mise à la terre doivent être raccordés à la terre de manière à limiter la tension imposée par la foudre, des surtensions dans le réseau ou un contact non intentionnel avec une ligne à plus haute tension et ainsi à stabiliser la tension par rapport à la terre en service normal.

Trajet effectif de courant de défaut à la terre :

Il s'agit d'un trajet conducteur du point de vue électrique, à faible impédance, intentionnellement construit, conçu et prévu pour transporter un courant de défaut à la terre entre le point de défaut sur un réseau de câblage et la source d'alimentation électrique, et qui facilite le fonctionnement du dispositif de protection de surintensité.

Mise à la terre d'un équipement électrique :

Les matériaux conducteurs qui ne transportent pas normalement de courant, mais abritant des conducteurs ou des équipements électriques, ou faisant partie de tels équipements, doivent être raccordés à la terre de manière à limiter la tension par rapport à la terre sur ces matériaux.

Continuité de masse d'un équipement électrique :

Les matériaux conducteurs qui ne transportent pas normalement de courant, mais abritant des conducteurs ou des équipements électriques, ou faisant partie de tels équipements, doivent être raccordés entre eux et à la source d'alimentation électrique de telle sorte qu'un trajet de courant de défaut à la terre effectif soit établi.

La terre ne doit pas être considérée comme étant un trajet de courant de défaut à la terre effectif.

Code canadien de l'électricité (CEC)

10-906 (4) Raccordement d'un conducteur de continuité de masse aux circuits et aux équipements : le conducteur de continuité de masse doit être amené dans chaque boîte de sortie non métallique de telle sorte qu'il puisse être connecté à tout accessoire ou dispositif nécessitant une continuité à la masse.

12-3000 (2) Installations des boîtes, armoires, sorties et raccords de terminaison : les boîtes de sortie non métalliques ne doivent pas servir dans une installation de câblage comprenant des chemins de câbles métalliques ou des câbles blindés ou munis d'un blindage métallique, sauf lorsque ces boîtes sont munies de connexions de continuité de masse entre toutes les ouvertures d'entrée des conducteurs.

Les conduits non métalliques raccordés à des boîtes et enveloppes non métalliques ne nécessitent pas de continuité de masse. Dans les cas où des conduits métalliques sont raccordés à une boîte non métallique, il est de la responsabilité de l'électricien chargé de l'installation d'assurer la continuité de masse des matériaux conducteurs pour obtenir un trajet de défaut à la terre effectif. Utiliser à cet effet des douilles (ou embouts) de mise à la terre et une bretelle de continuité de masse connectée entre les entrées de chemins de câbles et câbles métalliques en conformité aux prescriptions du code.



LA NOUVELLE GÉNÉRATION DE BOITES DE JONCTION

Mise à la terre de rail DIN :

Les rails DIN doivent normalement être mis à la terre et les fabricants offrent tous un bornier de mise à la terre. Le bornier de mise à la terre est muni d'une vis centrale en retrait qui s'insère dans le rail DIN et les autres bornes de connexion permettent de fixer un conducteur de terre.

Mise à la terre d'une plaque de fond :

La plupart des plaques de fond sont munies de 4 trous de fixation qui s'alignent avec les bossages au bas de la boîte et d'un cinquième trou supplémentaire situé à l'intérieur d'un coin pour fixation d'une oreille ou d'un boulon de terre. Il est possible de placer le point de mise à la terre n'importe où sur la plaque en perçant un autre trou de fixation à l'endroit voulu.



Scepter^{MD}
JBox^{MC}
La nouvelle génération de boîtes de jonction



Pour avoir toutes les informations, visitez

ipexna.com

SPÉCIFICATIONS ABRÉGÉES

Les boîtes de jonction doivent pouvoir s'utiliser à l'intérieur et à l'extérieur et être fabriquées en PVC d'une couleur grise analogue à celle des conduits et raccords en PVC rigide. La boîte de jonction, ainsi que ses attaches, charnières ou composants doivent être entièrement non métalliques. Les boîtes doivent avoir une classification NEMA et être certifiées selon la norme binationale UL50/50E - CSA n° 94.1/94.2 par un laboratoire d'essais reconnu nationalement (par ex. UL ou CSA).

Le joint couvercle/boîte doit être à moulage double de sorte qu'il fasse partie intégrante du couvercle et ce dernier doit être fixé à la

boîte au moyen d'attaches quart de tour non métalliques « Fermeture à la main - ouverture à l'aide d'un outil ». Pour faciliter l'alignement et le bon positionnement des raccordements de conduits, la boîte/l'enveloppe doit être munie d'un quadrillage en relief sur les parois latérales. Les pattes de fixation doivent être des composants moulés permanents de la boîte et ne pas se prolonger au-delà du périmètre de la boîte/de l'enveloppe. Les boîtes/les enveloppes de dimensions nominales supérieures ou égales à 6 po x 6 po doivent être munies d'un rail de fixation DIN et d'un cadenas intégrés au produit.

Fabricant acceptable : IPEX (série Scepter JBox)

VENTES ET SERVICE À LA CLIENTÈLE

Montréal

6665, chemin Saint-François
Saint-Laurent, Québec H4S 1B6
Sans frais : (866) 473-9462

www.ipexelectrique.com

À propos du Groupe de compagnies IPEX

Étant à l'avant-garde des fournisseurs de systèmes de tuyauteries en thermoplastique, le Groupe de compagnies IPEX offre à ses clients l'une des gammes de produits les plus vastes et les plus complètes. La qualité des produits IPEX repose sur une expérience de plus de 50 ans. Ayant son siège social à Montréal et grâce à des usines de fabrication à la fine pointe de la technologie et à des centres de distribution répartis dans toute l'Amérique du Nord, nous avons établi une réputation d'innovation de produits, de qualité, portée sur les utilisateurs et de performance.

Les marchés desservis par le Groupe de produits IPEX sont :

- Les systèmes électriques
- Les télécommunications et les systèmes de tuyauteries pour services publics
- Les tuyaux et raccords en PVC, PVCC, PP, FR-PVDF, ABS, et PE
- Les systèmes de tuyauteries de procédés industriels
- Les systèmes de tuyauteries pour installations municipales sous pression et à écoulement par gravité
- Les systèmes de tuyauteries mécaniques et pour installations de plomberie
- Les colles à solvant pour systèmes industriel, de plomberie et électrique
- Les systèmes d'irrigation

Produits fabriqués par IPEX Électrique Inc.

JBox^{MC} est une marque commerciale d'IPEX Branding Inc.

Cette brochure est publiée de bonne foi et les renseignements qu'elle contient sont considérés comme fiables. Cependant, elle ne formule aucune déclaration et/ou garantie, de quelque façon que ce soit, sur les renseignements et suggestions qui y sont contenus. Les données présentées résultent d'essais en laboratoire et de l'expérience sur le terrain.

Cependant, une politique d'amélioration continue des produits et, en conséquence, les caractéristiques et/ou les spécifications de ces produits peuvent être modifiées sans préavis.



IPEX
par *alixis*

CTELJBIP190702Q
© 2019 IPEX EL0206Q

