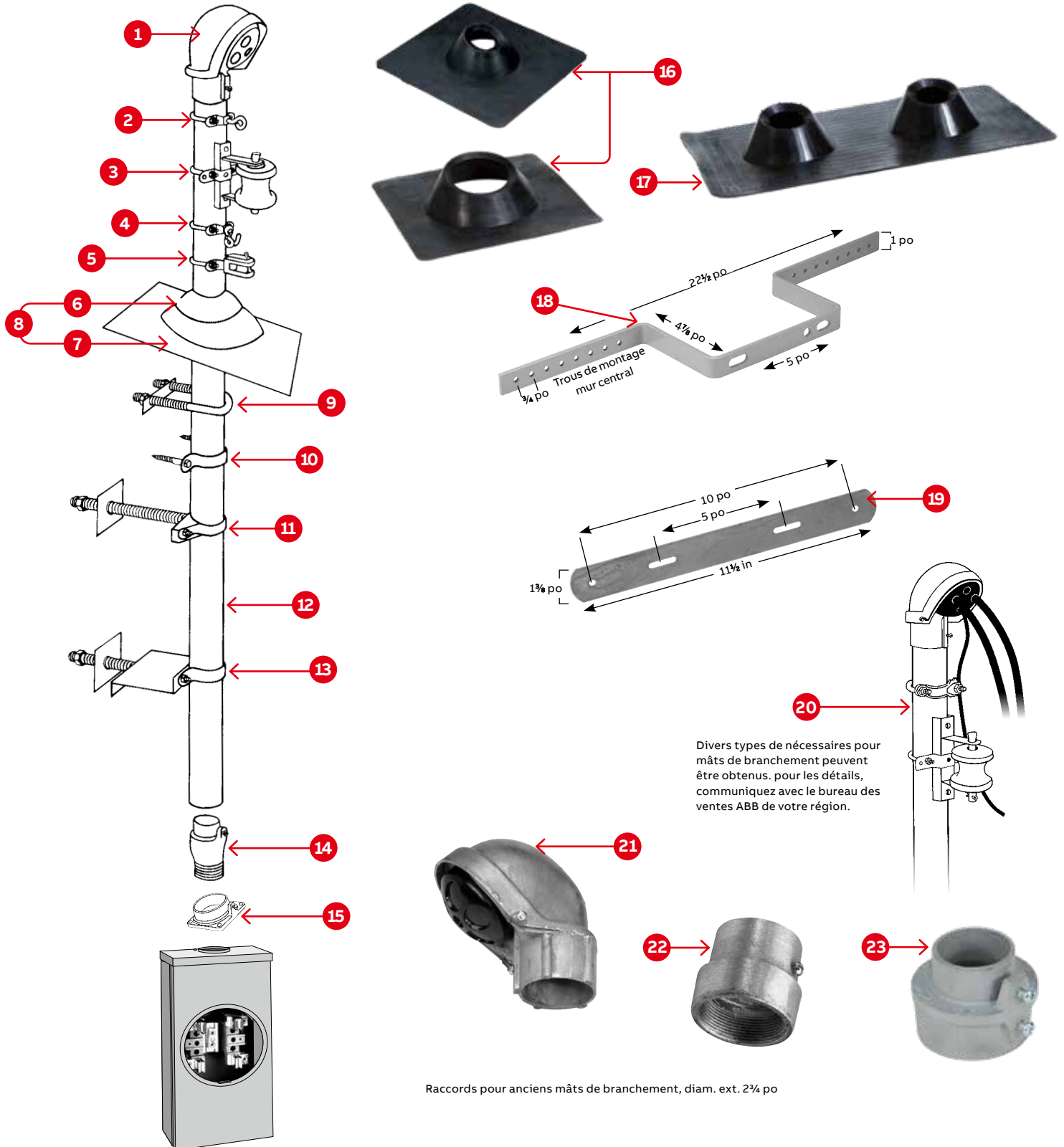


## Mâts de branchement

Mâts et accessoires de branchement



Raccords pour anciens mâts de branchement, diam. ext. 2¼ po

## Mâts de branchement

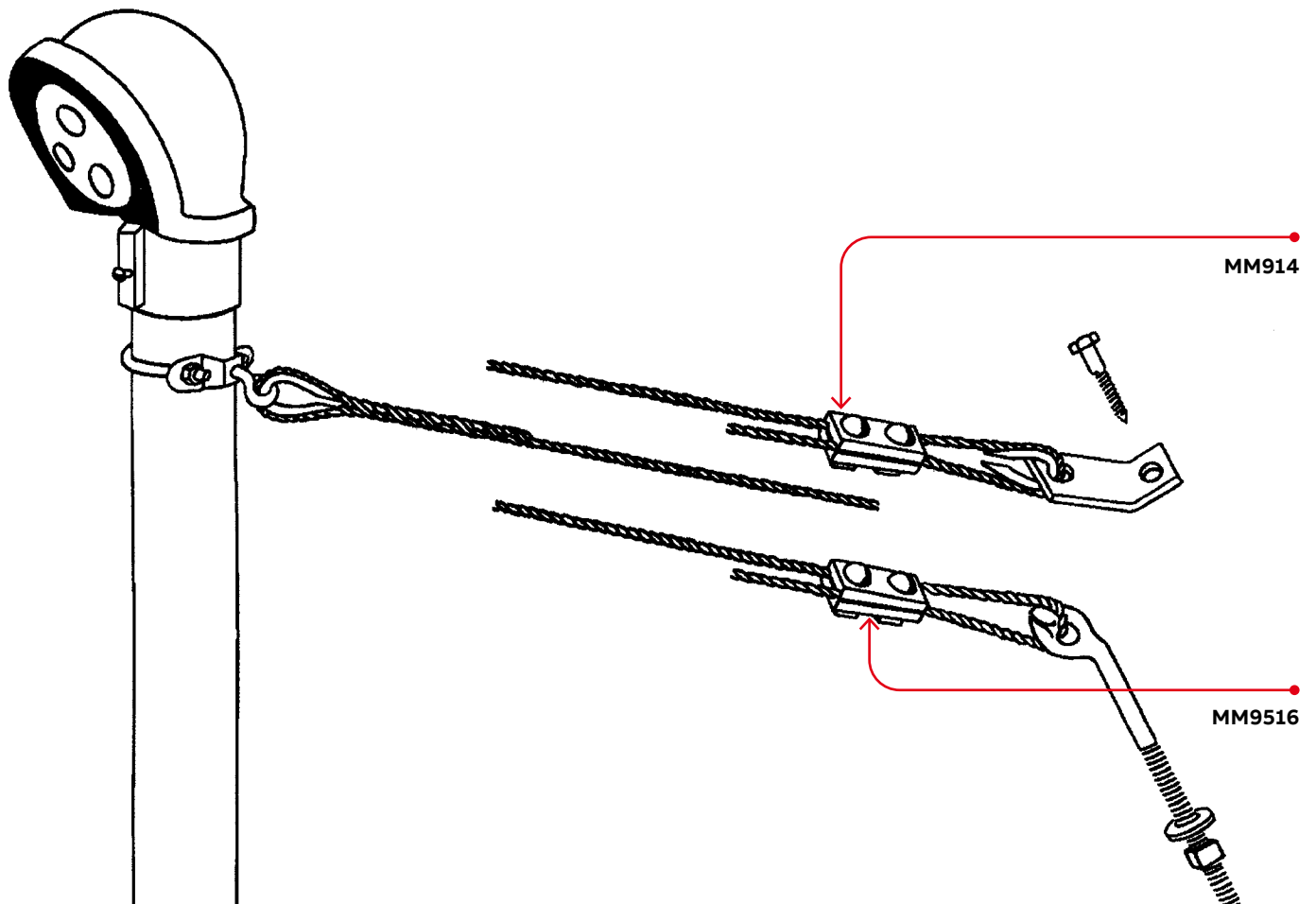
### Mâts et accessoires de branchement

N° de référence	N° de cat.	Poids lb/ kg au 100	Emb. std	Description
1	MM104	105/47,1	20	Tête de branchement 1¼ po, 100 A
	MM105	130/59	10	Tête de branchement 1½ po, 150-200 A
	MM202	200/90	10	Tête de branchement 2 po 200 A
2	MM380	50/22,7	50	Bride à œil ovale pour attacher les haubans
	MM380A	50/22,7	50	Bride pour attacher les haubans complet avec support de montage
3	MM101	125/56	20	Ferrure de branchement, service léger, 100 A
	MM5101	164/74	20	Ferrure de branchement, service léger, 100 A
	MM201	300/136	10	Ferrure de branchement, service sévère, 200 A
	MM801	360/163	10	Ferrure de branchement, service sévère, 400 A. Convient aux conduits rigides de 4 po.
4	MM390	50/22,7	50	Support à crochet pour fil de branchement
5	MM300	100/45,4	20	Support de fil pour mât de branchement
6	MM500	14/6,3	50	Collet en néoprène seulement
	MM501	36/16,3	50	Collet en acier seulement
7	MM502	150/68	10	Plaque d'étanchéité pour toiture seulement
8	MM503	180/81	10	Plaque d'étanchéité pour toiture avec collet en acier
	MM505N	140/63	10	Plaque d'étanchéité pour toiture avec collet en néoprène
	MM5505N	140/63	10	Plaque d'étanchéité pour toiture avec collet en néoprène 1¼ po
9	MM250	125/56	20	Boulon d'ancrage en « U » ½ po pour mât
10	MM251	40/18,1	50	Sangle de fixation avec 2 tirefonds ¾ po x 4 po
	MM255	40/18,1	50	Sangle de fixation avec 2 tirefonds ¾ po x 5 po
	MM252	30/13,6	50	Sangle de fixation seulement (sans tirefonds)
11	MM400	225/102	20	Pince de fixation avec boulon fileté ¾ x 10 po et rondelle carrée 4 x 4 po
	MM401	110/50	20	Pince de fixation seulement (sans boulon ni rondelle)
	MM445	215/97	20	Pince de fixation avec boulon fileté ¾ x 4½ po et rondelle carrée 4 x 4 po
	MM5400	215/97	20	Pince de fixation avec boulon ½ x 10 po
12	MM8	2 800/1 272	50	Mât 8 pi, diam. ext. 2½ po
	MM9CM	3 300/1 500	50	Mât 9 pi, diam. ext. 2½ po
	MM10	3 500/1 590	50	Mât 10 pi, diam. ext. 2½ po
	MM12	4 200/1 909	50	Mât 12 pi, diam. ext. 2½ po
13	MM600	235/106	20	Cale d'espacement pour compteur avec sangle de fixation, boulon de carrosserie ¾ x 4½ po et rondelle carrée 4 po x 4 po
	MM601	190/86	20	Même que MM600, sans sangle de fixation
	MM602	150/68	20	Cale d'espacement seulement (sans sangle de fixation, boulon ou rondelle); suggérée pour applications sur brique avec la ferrure MM201
	MM602LD	119/54	20	Cale d'espacement, service léger (sans sangle de fixation, boulon ou rondelle)
	MM603	200/90	20	Cale d'espacement avec sangle de fixation (sans boulon ni rondelle)
14	MM100	36/16,3	25	Réducteur femelle 1 po pour application sur un mât de 2½ po de diamètre extérieur
	MM140	44/20	25	Réducteur femelle 1¼ po pour application sur un mât de 2½ po de diamètre extérieur
	MM140M	44/20	25	Réducteur mâle 1¼ po pour application sur un mât de 2½ po de diamètre extérieur
	MM150	44/20	25	Réducteur femelle 1½ po pour application sur un mât de 2½ po de diamètre extérieur
	MM150M	44/20	25	Réducteur mâle 1½ po pour application sur un mât de 2½ po de diamètre extérieur
	MM200	44/20	25	Réducteur femelle 2 po pour application sur un mât de 2½ po de diamètre extérieur
	MM200M	44/20	25	Réducteur mâle 2 po pour application sur un mât de 2½ po de diamètre extérieur
15	MH200	40/18	1	Adaptateur de mât 2 po
	MH40	103/46,82	10	Adaptateur de mât 4 po
16	MM506N	52/23,6	10	Plaque d'étanchéité simple tout néoprène pour toiture; mât 2½ po
	MM806N	100/45	10	Plaque d'étanchéité simple tout néoprène pour toiture; mât 4 po
17	MM507DN	93/42,3	10	Plaque d'étanchéité double tout néoprène pour toiture; mât 2½ po
18	MM604	150/68	10	Support pour socle de compteur (voir en page D66 pour les dimensions)
19	MM605	50/22,7	25	Support de montage pour socle de compteur (voir en page D66 pour les dimensions)
20	MM700	85/38,6	50	Pince de mise à la terre pour mât (conducteurs : 8-1/0 AWG)
21	MM202P	200/90	10	Tête de branchement 2 po pour anciens mâts 2¾ po
	CIEFA-4	590/268	1	Tête de branchement 4 po 400 A
22	MM200P	44/20	20	Réducteur femelle 2 po pour anciens mâts 2¾ po
23	MC250	45/21	30	Coupleur monopieèce 2½ po (vérifier les normes d'installation de votre région avant d'utiliser le produit)

## Mâts de branchement

Nécessaires de haubanage pour mâts de 2½ po

N° de cat.	Quantité	Composants	Description
<b>Nécessaire de haubanage ¼ po</b>			
MM914	1	MM380	Bride d'attache hauban-mât
	2	GT516	Cosses-cœur
	1	GE14	Tresse de fixation pour hauban
	1	GW14110	Câble de hauban ¼ po, 20 pi
	1	GC902	Serre-câble pour hauban
	1	RB404	Support pour toiture
	1	T404-CM	Tirefond
<b>Nécessaire de haubanage ⅝ po</b>			
MM9516	1	MM380	Bride d'attache hauban-mât
	1	GT516	Cosse-cœur
	1	GE516	Tresse de fixation pour hauban
	1	GW516110	Câble de hauban ⅝ po, 20 pi
	1	GC902	Serre-câble pour hauban
	1	BTE512	Boulon à cosse-cœur courbé ⅝ x 12 po
	1	RA725	Rondelle ronde



## Mâts de branchement

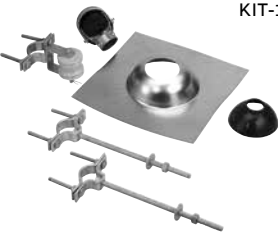
Nécessaires d'installation de mât de branchement – Colombie-Britannique

N° de cat.	Quantité	Composants	Description
KIT-100BCMH	1	MM104	Tête de branchement
	1	MM101	Ferrure de branchement, service léger
	1	MM505N	Plaque d'étanchéité pour toiture avec collet en néoprène
	3	MM250	Boulon d'ancrage en « U »
	1	MH200	Coupleur de mât
KIT-100BCMN	1	MM104	Tête de branchement
	1	MM101	Ferrure de branchement, service léger
	1	MM505N	Plaque d'étanchéité pour toiture avec collet en néoprène
	3	MM250	Boulon d'ancrage en « U »
	1	MM140	Réducteur femelle 1¼ po
MMK1-NMH	1	MM104	Tête de branchement
	1	MM101	Ferrure de branchement, service léger
	1	MM505N	Plaque d'étanchéité pour toiture avec collet en néoprène
	3	MM400	Bride de support
	1	MH200	Coupleur de mât
KIT-200BCMH	1	MM202	Tête de branchement
	1	MM201	Ferrure de branchement, service sévère
	1	MM505N	Plaque d'étanchéité pour toiture avec collet en néoprène
	3	MM250	Boulon d'ancrage en « U »
	1	MH200	Coupleur de mât
MMK2-NMH	1	MM202	Tête de branchement
	1	MM201	Ferrure de branchement, service sévère
	1	MM505N	Plaque d'étanchéité pour toiture avec collet en néoprène
	3	MM400	Bride de support
	1	MH200	Coupleur de mât


## Mâts de branchement

Nécessaires d'installation de mâts de branchement – Alberta


### KIT-1 1/4 – 100 A

N° de cat.	Quantité	Composants	Description
<b>Utilisez avec du conduit rigide 1¼ po</b>			
	1	MM5104A	Tête de branchement à gorge 1¼ po
	1	MM5101	Ferrure de branchement, service léger
	1	MM5505N	Plaque d'étanchéité pour toiture avec collet en néoprène
	1	MM5400	Bride d'attache avec boulon ½ po x 10 po


### KIT2-CM – 100 A

N° de cat.	Quantité	Composants	Description
<b>Utilisez avec du conduit rigide 2 po</b>			
	1	MM5104B	Tête de branchement à gorge 2 po
	1	MM5101	Ferrure de branchement, service léger
	1	MM505N	Plaque d'étanchéité pour toiture avec collet en néoprène
	2	MM5400	Bride d'attache avec boulon ½ po x 10 po
	1	MM5140	Réducteur femelle 1¼ po pour bas de mât

### KIT-2-AL – 200 A

N° de cat.	Quantité	Composants	Description
	1	MM202	Tête de branchement
	1	MM5101	Ferrure de branchement, service léger
	1	MM505N	Plaque d'étanchéité pour toiture avec collet en néoprène
	2	MM5400	Bride d'attache avec boulon ½ po x 10 po
	1	MM200M	Réducteur 2 po

### MB-110 – 100 A

N° de cat.	Quantité	Composants	Description
	1	MM104	Tête de branchement 1¼ po
	1	MM201	Ferrure de branchement, service sévère
	1	MM505N	Ferrure de branchement, service sévère
	3	MM400	Bride d'attache avec boulon complètement fileté ¾ po x 10 po et rondelle carrée 4 x 4 po
	1	MM140	Réducteur femelle 1¼ po

## Mâts de branchement

Nécessaires d'installation de mâts de branchement – Manitoba et Saskatchewan

N° de cat.	Quantité	Composants	Description
KIT-100MJ	1	MM104	Tête de branchement
	1	MM140M	Réducteur 1¼ po
	1	MM101	Ferrure de branchement, service léger
	1	MM505N	Plaque d'étanchéité pour toiture avec collet en néoprène
	2	MM251	Sangle de fixation avec tirefond ¾ po x 3 po
	1	MM400	Bride de support
KIT-100MN	1	MM104	Tête de branchement
	1	MM140M	Réducteur 1¼ po
	1	MM101	Ferrure de branchement, service léger
	1	MM505N	Plaque d'étanchéité pour toiture avec collet en néoprène
	3	MM255	Sangle de fixation avec tirefond ¾ po x 5 po
KIT-100MH	1	MM104	Tête de branchement
	1	MM101	Ferrure de branchement, service léger
	1	MM505N	Plaque d'étanchéité pour toiture avec collet en néoprène
	3	MM251	Sangle de fixation avec tirefond ¾ po x 4 po
	1	MH200	Coupleur de mât
KIT-200AM	1	MM202	Tête de branchement
	1	MM201	Ferrure de branchement, service sévère
	1	MM200M	Réducteur mâle 2 po
	1	MM505N	Plaque d'étanchéité pour toiture avec collet en néoprène
	3	MM255	Sangle de fixation avec tirefond ¾ po x 5 po
KIT-200MH	1	MM202	Tête de branchement
	1	MM201	Ferrure de branchement, service sévère
	1	MM505N	Plaque d'étanchéité pour toiture avec collet en néoprène
	3	MM255	Sangle de fixation avec tirefond ¾ po x 5 po
	1	MH200	Tête de branchement
KIT-200MJ	1	MM202	Tête de branchement
	1	MM200M	Réducteur mâle 2 po
	1	MM201	Ferrure de branchement, service sévère
	1	MM505N	Plaque d'étanchéité pour toiture avec collet en néoprène
	1	MM251	Sangle de fixation avec tirefond ¾ po x 3 po
	1	MM400	Bride de support
MMK2-NMH	1	MM202	Tête de branchement
	1	MM201	Ferrure de branchement, service sévère
	1	MM505N	Plaque d'étanchéité pour toiture avec collet en néoprène
	3	MM400	Bride de support
	1	MH200	Coupleur de mât

## Mâts de branchement

Nécessaires d'installation de mâts de branchement – Ontario

N° de cat.	Qté	Composants	Description
KIT-100HDM	1	MM104	Tête de branchement
	1	MM140M	Réducteur 1¼ po
	1	MM201	Ferrure de branchement, service sévère
	1	MM503	Plaque d'étanchéité pour toiture avec collet en acier
	3	MM255	Sangle de fixation avec tirefonds ¾ po x 5 po
KIT-100MH	1	MM104	Tête de branchement
	1	MM101	Ferrure de branchement, service léger
	1	MM505N	Plaque d'étanchéité pour toiture avec collet en néoprène
	3	MM251	Sangle de fixation avec tirefond ¾ po x 4 po
	1	MM200	Réducteur femelle
KIT-100MN	1	MM104	Tête de branchement
	1	MM140M	Réducteur 1¼ po
	1	MM101	Ferrure de branchement, service léger
	1	MM505N	Plaque d'étanchéité pour toiture avec collet en néoprène
	3	MM255	Sangle de fixation avec tirefonds ¾ po x 5 po
KIT-100NMH	1	MM104	Tête de branchement
	1	MM101	Ferrure de branchement, service léger
	1	MM505N	Plaque d'étanchéité pour toiture avec collet en néoprène
	1	MM400	Bride de support
	1	MM200	Réducteur femelle
MMK1	1	MM104	Tête de branchement
	1	MM101	Ferrure de branchement, service léger
	1	MM140M	Réducteur 1¼ po
	1	MM503	Plaque d'étanchéité pour toiture avec collet en acier
	3	MM400	Bride de support
MMK1-1N	1	MM104	Tête de branchement
	1	MM101	Ferrure de branchement, service léger
	1	MM505N	Plaque d'étanchéité pour toiture avec collet en néoprène
	3	MM400	Bride de support
MMK1-NMH	1	MM104	Tête de branchement
	1	MM101	Ferrure de branchement, service léger
	1	MM505N	Plaque d'étanchéité pour toiture avec collet en néoprène
	3	MM400	Bride de support

N° de cat.	Qté	Composants	Description
KIT-200MH	1	MM202	Tête de branchement
	1	MM201	Ferrure de branchement, service sévère
	1	MM200M	Réducteur mâle 2 po
	1	MM505N	Plaque d'étanchéité pour toiture avec collet en néoprène
	3	MM255	Sangle de fixation avec tirefonds ¾ po x 5 po
KIT-200AM	1	MM202	Tête de branchement
	1	MM201	Ferrure de branchement, service sévère
	1	MM505N	Plaque d'étanchéité pour toiture avec collet en néoprène
	3	MM255	Sangle de fixation avec tirefonds ¾ po x 5 po
	1	MH200	Coupleur de mât
KIT-200NMH	1	MM202	Tête de branchement
	1	MM201	Ferrure de branchement, service sévère
	1	MM505N	Plaque d'étanchéité pour toiture avec collet en néoprène
	3	MM400	Bride de support
	1	MM200	Réducteur femelle
MMK2	1	MM202	Tête de branchement
	1	MM201	Ferrure de branchement, service sévère
	1	MM200M	Réducteur mâle 2 po
	1	MM503	Plaque d'étanchéité pour toiture avec collet en acier
	3	MM400	Bride de support
MMK2-2N	1	MM202	Tête de branchement
	1	MM201	Ferrure de branchement, service sévère
	1	MM505N	Plaque d'étanchéité pour toiture avec collet en néoprène
	3	MM400	Bride de support
	1	MM200M	Réducteur mâle 2 po
MMK2-NMH	1	MM202	Tête de branchement
	1	MM201	Ferrure de branchement, service sévère
	1	MM505N	Plaque d'étanchéité pour toiture avec collet en néoprène
	3	MM400	Bride de support
	1	MH200	Coupleur de mât

## Mâts de branchement

Nécessaires d'installation de mâts de branchement – Québec

N° de cat.	Qté	Composants	Description
KIT-100MN	1	MM104	Tête de branchement
	1	MM140M	Réducteur mâle 1¼ po
	1	MM101	Ferrure de branchement, service léger
	1	MM505N	Plaque d'étanchéité pour toiture avec collet en néoprène
	3	MM255	Sangle de fixation avec tirefonds ¾ po x 5 po
KIT-100MH	1	MM104	Tête de branchement
	1	MM101	Ferrure de branchement, service léger
	1	MM505N	Plaque d'étanchéité pour toiture avec collet en néoprène
	3	MM251	Sangle de fixation avec tirefonds ¾ x 4 po
	1	MH200	Coupleur de mât
KIT-100MNF	1	MM104	Tête de branchement
	1	MM140M	Réducteur mâle 1¼ po
	1	MM101	Ferrure de branchement, service léger
	3	MM251	Sangle de fixation avec tirefonds ¾ po x 4 po
KIT-150AM	1	MM105	Tête de branchement 1½ po
	1	MM201	Ferrure de branchement, service sévère
	1	MM505N	Plaque d'étanchéité pour toiture avec collet en néoprène
	3	MM251	Sangle de fixation avec tirefonds ¾ po x 4 po
	1	MM150M	Adaptateur mâle 1½ po
KIT-200AM	1	MM202	Tête de branchement
	1	MM201	Ferrure de branchement, service sévère
	1	MM200M	Réducteur mâle 2 po
	1	MM505N	Plaque d'étanchéité pour toiture avec collet en néoprène
	3	MM255	Sangle de fixation avec tirefonds ¾ po x 5 po
KIT-200AMGR	1	MM202	Tête de branchement
	1	MM201	Ferrure de branchement, service sévère
	1	MM200M	Réducteur mâle 2 po
	1	MM505N	Plaque d'étanchéité pour toiture avec collet en néoprène
	3	MM255	Sangle de fixation avec tirefonds ¾ po x 5 po
	1	MM700	Bride de terre pour mât de branchement


N° de cat.	Qté	Composants	Description
KIT-200MH	1	MM202	Tête de branchement
	1	MM201	Ferrure de branchement, service sévère
	1	MM505N	Plaque d'étanchéité pour toiture avec collet en néoprène
	3	MM255	Sangle de fixation avec tirefonds ¾ po x 5 po
	1	MH200	Coupleur de mât
KIT-100HDM	1	MM104	Tête de branchement
	1	MM140M	Réducteur mâle 1¼ po
	1	MM201	Ferrure de branchement, service sévère
	1	MM503	Plaque d'étanchéité pour toiture avec collet en acier
	3	MM255	Sangle de fixation avec tirefonds ¾ po x 5 po
KIT-200-PVC	1	SS401-E	Ferrure de branchement
	1	E998J	Tête de branchement 2 po
	3	E997JC	Sangle 2 po
	1	PH20	Manchon en PVC 2 po
	2	E943J	Adaptateur mâle 2 po
	2	CI1716	Contre-écrou 2 po
	1	E986J	Raccord type LB 2 po
	1	CIDUCT1	Composé obturateur
	1	UA9AJCB-UPC	Coude en PVC 2 po
KIT-200AM-CP	1	MM202	Tête de branchement 2 po
	1	MM201	Ferrure de branchement
	1	MM505N	Plaque d'étanchéité pour toiture
	1	MM200M	Réducteur mâle 2 po
	3	MM251	Sangle de fixation avec tirefonds ¾ po x 4 po
	2	E943J	Adaptateur mâle 2 po
	2	CI1716	Contre-écrou 2 po
	1	E986J	Tête de branchement 2 po
	1	DUCT SEAL	Composé obturateur
	1	UA9AJCB-UPC	Coude en PVC 2 po
KIT-200MH-CP	1	MM202	Tête de branchement 2 po
	1	MM201	Ferrure de branchement
	1	MM505N	Plaque d'étanchéité pour toiture
	1	MH200	Coupleur de mât 2 po
	3	MM251	Sangle de fixation avec tirefonds ¾ po x 4 po
	2	E943J	Adaptateur mâle 2 po
	2	CI1716	Contre-écrou 2 po
	1	E986J	Tête de branchement 2 po
	1	CIDUCT1	Composé obturateur
	1	UA9AJCB-UPC	Coude en PVC 2 po




## Mâts de branchement

Nécessaires d'installation pour mâts de branchement – Québec et toutes les régions


### KIT-200-PVC – Québec

N° de cat.	Qté	Composants	Description
<b>Utilisez avec du conduit rigide 2 po</b>			
	KIT-200-PVC	1	SS401-E Ferrure de branchement
		1	E998J Tête de branchement 2 po
		3	E997JC Sangle 2 po
		1	PH20 Manchon en PVC 2 po
		2	E943J Adaptateur mâle 2 po
		2	CI1716 Contre-écrou 2 po
		1	E986J Raccord type LB 2 po
		1	CIDUCT1 Composé obturateur
		1	UA9AJCB-UPC Coude en PVC 2 po


### KIT-200AM-CP – Québec

N° de cat.	Qté	Composants	Description
<b>Utilisez avec du conduit rigide 2 po</b>			
	KIT-200AM-CP	1	MM202 Tête de branchement 2 po
		1	MM201 Ferrure de branchement
		1	MM505N Plaque d'étanchéité pour toiture
		1	MM200M Réducteur mâle 2 po
		3	MM251 Sangle de fixation 2 po avec tirefonds
		2	E943J Adaptateur mâle 2 po
		2	CI1716 Contre-écrou 2 po
		1	E986J Tête de branchement 2 po
		1	CIDUCT1 Composé obturateur
		1	UA9AJCB-UPC Coude en PVC 2 po

### KIT-200MH-CP – Québec

N° de cat.	Qté	Composants	Description
	KIT-200MH-CP	1	MM202 Tête de branchement 2 po
		1	MM201 Ferrure de branchement
		1	MM505N Plaque d'étanchéité pour toiture
		1	MH200 2 po Coupleur de mât
		3	MM251 Sangle de fixation 2 po avec tirefonds 3/8 po X 4 po
		2	E943J Adaptateur mâle 2 po
		2	CI1716 Contre-écrou 2 po
		1	E986J Tête de branchement 2 po
		1	CIDUCT1 Composé obturateur
		1	UA9AJCB-UPC Coude en PVC 2 po

### KIT-400MH – Pour toutes les régions

N° de cat.	Qté	Composants	Description
<b>Utilisez avec du conduit rigide 4 po</b>			
	KIT-400MH	1	CIEFA-4 Tête de branchement 4 po
		1	MM801 Ferrure de branchement
		1	MM806N Plaque d'étanchéité pour toiture
		1	MH40 4 po Coupleur de mât
		3	CI1532 Sangle de fixation avec 6 tirefonds 3/8 po x 5 po

## Mâts de branchement

Nécessaires d'installation de mâts de branchement Nouveau-Brunswick et Terre-Neuve

### Nouveau-Brunswick

N° de cat.	Qté	Composants	Description
KIT-100	1	MM104	Tête de branchement
	1	MM140M	Réducteur mâle 1¼ po
	3	MM251	Sangle de fixation avec tirefonds ¾ po x 3 po
	1	MM505N	Plaque d'étanchéité pour toiture avec collet en néoprène
KIT-100NBMH	1	MM104	Tête de branchement
	3	MM251	Sangle de fixation avec tirefonds ¾ po x 4 po
	1	MH200	Coupleur de mât
	1	MM505N	Plaque d'étanchéité pour toiture avec collet en néoprène
KIT-200	1	MM202	Tête de branchement
	1	MM200M	Réducteur mâle 2 po
	3	MM251	Sangle de fixation avec tirefonds ¾ po x 4 po
	1	MM505N	Plaque d'étanchéité pour toiture avec collet en néoprène
KIT-200MH	1	MM202	Tête de branchement
	1	MM201	Ferrure de branchement, service sévère
	1	MH200	Coupleur de mât
	3	MM255	Sangle de fixation avec tirefonds ¾ po x 5 po
	1	MM505N	Plaque d'étanchéité pour toiture avec collet en néoprène
KIT-206NBMH	1	MM202	Tête de branchement
	1	MH200	Coupleur de mât
	3	MM251	Sangle de fixation avec tirefonds ¾ po x 4 po
	1	MM506N	Plaque d'étanchéité pour toiture avec collet en néoprène
KIT-200NBMH	1	MM202	Tête de branchement
	1	MH200	Coupleur de mât
	3	MM251	Sangle de fixation avec tirefonds ¾ po x 4 po
	1	MM505N	Plaque d'étanchéité pour toiture avec collet en néoprène
KIT-106NBMH	1	MM104	Tête de branchement
	1	MM506N	Plaque d'étanchéité pour toiture avec collet en néoprène
	3	MM251	Sangle de fixation avec tirefonds ¾ po x 4 po
	1	MH200	Coupleur de mât

### Terre-Neuve

N° de cat.	Qté	Composants	Description
KIT-100MH	1	MH200	Coupleur de mât
	1	MM104	Tête de branchement
	1	MM101	Ferrure de branchement, service léger
	3	MM251	Sangle de fixation avec tirefonds ¾ po x 4 po
	1	MM505N	Plaque d'étanchéité pour toiture avec collet en néoprène
KIT-100NBMH	1	MM104	Tête de branchement
	3	MM251	Sangle de fixation avec tirefonds ¾ po x 4 po
	1	MH200	Coupleur de mât
	1	MM505N	Plaque d'étanchéité pour toiture avec collet en néoprène
KIT-205LDMH	1	MM202	Tête de branchement
	1	MM101	Ferrure de branchement, service léger
	3	MM251	Sangle de fixation avec tirefonds ¾ po x 4 po
	1	MH200	Coupleur de mât
	1	MM505N	Plaque d'étanchéité pour toiture avec collet en néoprène

## Mâts de branchement

Nécessaires d'installation de mâts de branchement

Nouvelle-Écosse et l'Île-du-Prince-Édouard

### Nouvelle-Écosse

N° de cat.	Qté	Composants	Description
KIT-100MN	1	MM104	Tête de branchement
	1	MM140M	Réducteur mâle 1¼ po
	1	MM101	Ferrure de branchement, service léger
	3	MM255	Sangle de fixation avec tirefonds ¾ po x 5 po
	1	MM505N	Plaque d'étanchéité pour toiture avec collet en néoprène
KIT-100	1	MM104	Tête de branchement
	1	MM140M	Réducteur mâle 1¼ po
	3	MM251	Sangle de fixation avec tirefonds ¾ po x 4 po
	1	MM505N	Plaque d'étanchéité pour toiture avec collet en néoprène
KIT-100NSMH	1	MM104	Tête de branchement
	4	MM251	Sangle de fixation avec tirefonds ¾ po x 4 po
	1	MM505N	Plaque d'étanchéité pour toiture avec collet en néoprène
	1	MH200	Coupleur de mât
KIT-200AM	1	MM202	Tête de branchement
	1	MM201	Ferrure de branchement, service sévère
	3	MM255	Sangle de fixation avec tirefonds ¾ po x 5 po
	1	MM200M	Réducteur mâle 2 po
	1	MM505N	Plaque d'étanchéité pour toiture avec collet en néoprène
KIT-200	1	MM202	Tête de branchement
	1	MM200M	Réducteur mâle 2 po
	3	MM251	Sangle de fixation avec tirefonds ¾ po x 4 po
	1	MM505N	Plaque d'étanchéité pour toiture avec collet en néoprène
KIT-200NSMH	1	MM202	Tête de branchement
	1	MH200	Coupleur de mât
	3	MM251	Sangle de fixation avec tirefonds ¾ po x 4 po
	1	MM505N	Plaque d'étanchéité pour toiture avec collet en néoprène

### Île-du-Prince-Édouard

N° de cat.	Qté	Composants	Description
KIT-100MH	1	MM104	Tête de branchement
	1	MM101	Ferrure de branchement, service léger
	3	MM251	Sangle de fixation avec tirefonds ¾ po x 4 po
	1	MM505N	Plaque d'étanchéité pour toiture avec collet en néoprène
	1	MH200	Coupleur de mât
	KIT-106NBMH	1	MM104
3		MM251	Sangle de fixation avec tirefonds ¾ po x 4 po
1		MH200	Coupleur de mât
1		MM506N	Plaque d'étanchéité tout néoprène pour toiture
KIT-200MH	1	MM202	Tête de branchement
	1	MM201	Ferrure de branchement, service sévère
	1	MH200	Coupleur de mât
	3	MM255	Sangle de fixation avec tirefonds ¾ po x 5 po
	1	MM505N	Plaque d'étanchéité pour toiture avec collet en néoprène
KIT-200NBMH	1	MM202	Tête de branchement
	1	MH200	Coupleur de mât
	3	MM251	Sangle de fixation avec tirefonds ¾ po x 4 po
	1	MM505N	Plaque d'étanchéité pour toiture avec collet en néoprène
	KIT-206NBMH	1	MM202
1		MH200	Coupleur de mât
3		MM251	Sangle de fixation avec tirefonds ¾ po x 4 po
1		MM506N	Plaque d'étanchéité tout néoprène pour toiture