

BMXAMI0410

Modicon X80 - module M340 - 4 entrées analogiques rapides



Principales

Gamme de produits	Modicon X80
Fonction produit	Module d'entrées analogiques
Raccordement électrique	1 connecteur 20 voies
Isolation des entrées sorties	Isolé
Niveau d'entrée	Niveau haut
Nombre d'entrées analogiques	4
Type d'entrée analogique	Courant +/- 20 mA Courant 0...20 mA Courant 4...20 mA Tension +/- 10 V Tension +/- 5 V Tension 0...10 V Tension 0...5 V Tension 1...5 V

Complémentaires

Conversion analogique/numérique	24 bits
Résolution entrées analogiques	16 bits
Impédance d'entrée	10 MΩ
Surcharge admise sur les entrées	+/- 30 V +/- 10 V +/- 30 V +/- 5 V +/- 30 V 0...10 V +/- 30 V 0...5 V +/- 30 V 1...5 V +/- 90 mA +/- 20 mA +/- 90 mA 0...20 mA +/- 90 mA 4...20 mA
Résistance de conversion interne	250 Ohm
Précision de la résistance interne de conversion	0,1 % - 15 ppm/°C
Type de filtre	Filtrage numérique de premier ordre
Temps d'un cycle de lecture rapide	1 ms + 1 ms x nombre de canaux utilisés
Temps de cycle nominal de lecture	5 ms pour 4 canaux
Erreur de mesure	<= 0,1 % de l'échelle +/- 10 V 0...60 °C <= 0,1 % de l'échelle +/- 5 V 0...60 °C <= 0,1 % de l'échelle 0...10 V 0...60 °C <= 0,1 % de l'échelle 0...5 V 0...60 °C <= 0,1 % de l'échelle 1...5 V 0...60 °C <= 0,3 % de l'échelle +/- 20 mA 0...60 °C <= 0,3 % de l'échelle 0...20 mA 0...60 °C <= 0,3 % de l'échelle 4...20 mA 0...60 °C 0,075 % de l'échelle +/- 10 V 25 °C 0,075 % de l'échelle +/- 5 V 25 °C 0,075 % de l'échelle 0...10 V 25 °C 0,075 % de l'échelle 0...5 V 25 °C 0,075 % de l'échelle 1...5 V 25 °C 0,15 % de l'échelle +/- 20 mA 25 °C 0,15 % de l'échelle 0...20 mA 25 °C 0,15 % de l'échelle 4...20 mA 25 °C
Dérive en température	15 ppm/°C +/- 10 V 15 ppm/°C +/- 5 V 15 ppm/°C 0...10 V 15 ppm/°C 0...5 V 15 ppm/°C 1...5 V

Le présent document comprend des descriptions générales et/ou des caractéristiques techniques générales sur la performance des produits auxquels il se réfère. Le présent document ne peut être utilisé pour déterminer l'aptitude ou la fiabilité de ces produits pour des applications utilisateur spécifiques et n'est pas destiné à se substituer à cette détermination. Il appartient à chaque utilisateur ou intégrateur de réaliser, sous sa propre responsabilité, l'analyse de risques complète et appropriée, d'évaluer et tester les produits dans le contexte de leur application ou utilisation spécifique. Ni la société Schneider Electric Industries SAS, ni aucune de ses filiales ou sociétés dans lesquelles elle détient une participation, ne peut être tenue pour responsable de la mauvaise utilisation de l'information contenue dans le présent document.

30 ppm/°C +/- 20 mA
30 ppm/°C 0...20 mA
30 ppm/°C 4...20 mA

Recalibrage	Interne
Mode commun entre voies	120 dB
Format des valeurs numérique	+/- 10000 par défaut +/- 32000 dans l'échelle de l'utilisateur
Tension d'isolement	300 V CC entre les canaux 1400 V CC entre les canaux et la masse 1400 V CC entre les canaux et le bus
Résolution de la mesure	0,35 mV +/- 10 V 0,35 mV +/- 5 V 0,35 mV 0...10 V 0,35 mV 0...5 V 0,35 mV 1...5 V 0,92 µA +/- 20 mA 0,92 µA 0...20 mA 0,92 µA 4...20 mA
Valeur de conversion maximale	+/- 11,4 V +/- 10 V +/- 11,4 V +/- 5 V +/- 11,4 V 0...10 V +/- 11,4 V 0...5 V +/- 11,4 V 1...5 V 0...30 mA +/- 20 mA 0...30 mA 0...20 mA 0...30 mA 4...20 mA
État LED	1 LED vert RUN 1 DEL par canal vert diagnostic du canal 1 LED rouge ERR 1 LED rouge E/S
Poids	0,143 kg
Consommation électrique	150 mA à 3,3 V DC 45 mA à 24 V DC

Environnement

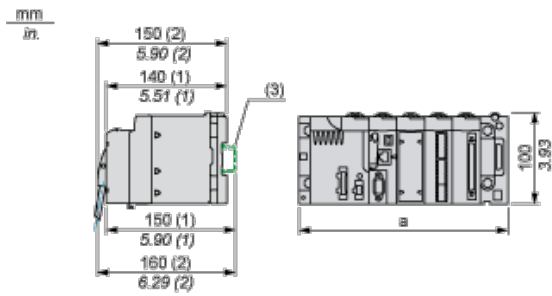
tenue aux vibrations	3 gn
tenue aux chocs mécaniques	30 gn
température ambiante pour le stockage	-40...85 °C
température de fonctionnement	0...60 °C
humidité relative	5...95 % 55 °C sans condensation
degré d'étanchéité IP	IP20
directives	2012/19/UE - directive WEEE 2014/30/EU - compatibilité électromagnétique 2014/35/EU - directive basse tension
certifications du produit	CE CSA UL RCM Marine marchande EAC
normes	EN 61000-6-2 EN 61000-6-4 EN 61131-2 EN 61010-2-201
traitement de protection	TC
altitude de fonctionnement	0...2000 m 2000...5000 m (avec réduction de courant)

Durabilité de l'offre

Statut environnemental	Produit Green Premium
RoHS (code date: AnnéeSemaine)	Se conformer - depuis 0722 - Déclaration de conformité Schneider Electric
REACH	Référence ne contenant pas de SVHC au-delà du seuil
Profil environnemental du produit	Disponible
Instructions de fin de vie du produit	Disponible

Modules Mounted on Racks

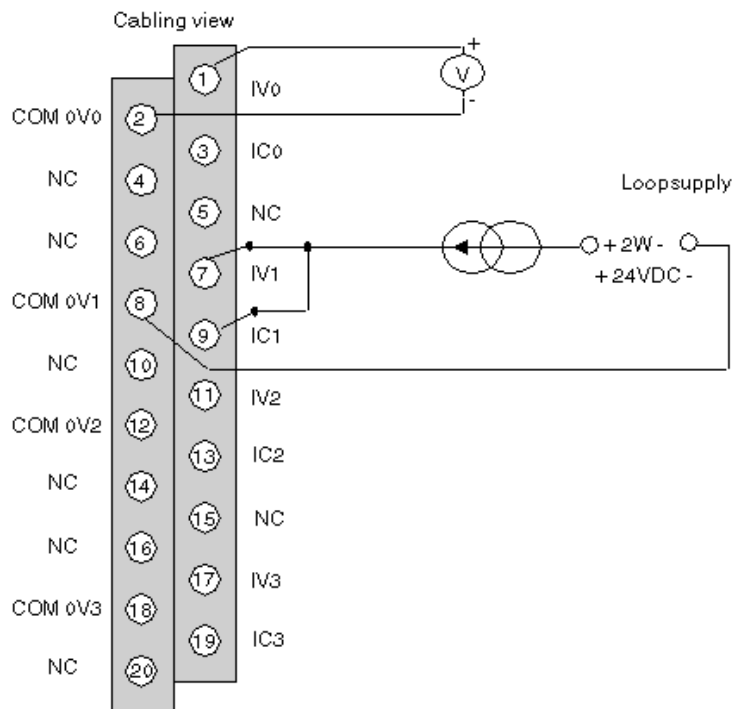
Dimensions



- (1) With removable terminal block (cage, screw or spring).
- (2) With FCN connector.
- (3) On AM1 ED rail: 35 mm wide, 15 mm deep. Only possible with BMXXBP0400/0400H/0600/0600H/0800/0800H rack.

Rack references	a in mm	a in in.
BMXXBP0400 and BMXXBP0400H	242.4	09.54
BMXXBP0600 and BMXXBP0600H	307.6	12.11
BMXXBP0800 and BMXXBP0800H	372.8	14.68
BMXXBP1200 and BMXXBP1200H	503.2	19.81

Wiring Diagram



IVx + pole input for channel x

COM 0Vx- pole input for channel x

ICx current reading resistor + input

Channel voltage sensor

0

Channel 2-wire current sensor

1