

SURFACE METAL RACEWAYS HBL4750 SERIES FACEPLATES

CANALISATIONS MÉTALLIQUES DE SURFACE HBL4750 PLAQUES FRONTALES

CANALETAS METÁLICAS DE SUPERFICIE HBL4750 PLACAS FRONTALES

Installation Instructions

Directives de montage

Instrucciones de instalación

GENERAL INFORMATION

English

- NOTICE:** For installation by a qualified electrician in accordance with all national and local electrical codes, communications standards, the following instructions and any instructions included with the individual raceway fittings. Refer to installation instructions for wiring device or communications device to be installed in cover or base.
- CAUTION: RISK OF ELECTRICAL SHOCK. Disconnect power before installing. Never wire energized electrical components.**
- NOTICE:** For indoor use only.
- NOTICE:** In accordance with the NEC® and CEC®, data/communications circuits must be separated from lighting/power circuits.
- Use screws appropriate for the type of surface. All bases must be securely fastened to surface.
- Maximum gap between raceway bases and adjacent raceway bases and/or fittings: 1/16 inch, 1.5 mm.

RENSEIGNEMENTS GÉNÉRAUX

Français

- AVIS -** Doit être installé par un électricien qualifié conformément aux codes de l'électricité nationaux et locaux, les normes de communication, les directives qui suivent et toutes directives incluses avec les accessoires individuels de canalisation. Se reporter aux notices de montage pour le câblage des dispositifs électriques ou de communication à être installés sur les couvercles ou dans la base.
- ATTENTION - RISQUE DE CHOC ÉLECTRIQUE. Débrancher le circuit avant de procéder au montage. Ne jamais câbler des composants électriques dans un circuit sous tension.**
- AVIS -** Pour usage à l'intérieur seulement.
- Avis -** Selon le Code canadien de l'électricité, les circuits de données/communication doivent être séparés des circuits d'éclairage/d'énergie.
- Utiliser des vis convenant au type de surface. Toutes les bases doivent être solidement fixées à la surface.
- L'écart maximum entre les bases de canalisation adjacentes ou les accessoires est de 1,5 mm.

INFORMACIÓN GENERAL

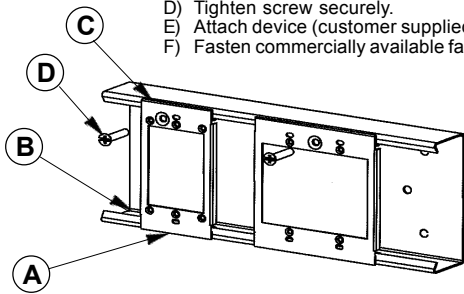
Español

- AVISO -** Para ser instalado por un electricista competente, de conformidad con todos los códigos eléctricos nacionales y locales, las normas de comunicaciones, las siguientes instrucciones y toda instrucción incluida en cada accesorio para la canaleta. Véanse las instrucciones de instalación para los dispositivos de cableado o los dispositivos de comunicaciones que se instalarán en la tapa o en la base.
- ¡CUIDADO! - RIESGO DE CHOQUE ELÉCTRICO. Desconectar la energía antes de instalar. No conectar nunca componentes eléctricos en un circuito energizado.**
- AVISO:** Exclusivamente para uso en interiores.
- AVISO -** De conformidad con la Norma oficial mexicana, los circuitos de datos/comunicaciones deben estar separados de los circuitos de iluminación/energía eléctrica.
- Usar tornillos apropiados para el tipo de superficie. Todas las bases deben estar firmemente fijadas a la superficie.
- Separación máxima entre las bases de una canaleta y las bases y/o accesorios de la canaleta adyacente: 1,5 mm.

One Gang Device Plates Plaque simple / Placa simple - HBL4747CVMIV / HBL4747CVMGY

Two Gang Device Plates Plaque double / Placa doble - HBL4747CVM2IV / HBL4747CVM2GY

- Position bottom edge of device plate onto Raceway base.
- Place hook (not visible) behind Raceway edge.
- Rotate and snap opposite edge onto Raceway.
- Tighten screw securely.
- Attach device (customer supplied) to device plate.
- Fasten commercially available faceplate to device (customer supplied).



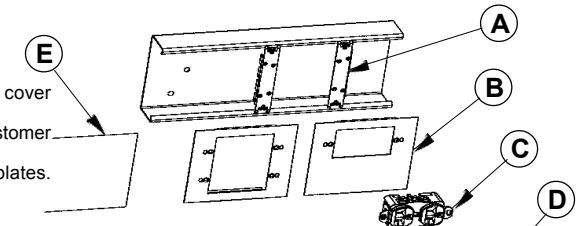
- Placer le bord inférieur de la plaque de dispositif sur la base de la canalisation.
- Placer le crochet (non visible) derrière le rebord de la canalisation.
- Pivoter et enclencher le bord opposé sur la canalisation.
- Serrer les vis solidement.
- Fixer le dispositif (fourni par le client) sur la plaque de dispositif.
- Fixer une plaque frontale disponible dans le commerce sur le dispositif (fournie par le client).

- Colocar el borde inferior de la placa de dispositivo sobre la base de la canaleta.
- Colocar el gancho (no visible) detrás del borde de la canaleta.
- Hacer girar y calzar a presión el borde opuesto sobre la canaleta.
- Ajustar el tornillo firmemente.
- Unir el dispositivo (provisto por el cliente) a la placa de dispositivo.
- Fijar una placa frontal disponible en el comercio al dispositivo (provisto por el cliente).

Overlapping Cover, One Gang Couvercle chevauchant simple Tapa de recubrimiento simple - HBL4747C1IV / HBL4747C1GY

Overlapping Cover, Two Gang Couvercle chevauchant double Tapa de recubrimiento doble - HBL4747C2IV & HBL4747C2GY

- Snap straps into raceway base.
- Snap on cover plate.
- Attach device (customer supplied) through cover plate.
- Attach commercially available faceplate (customer supplied).
- Snap on raceway covers adjacent to cover plates.

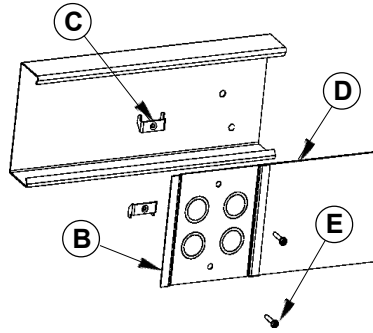


- Enclencher les bandes sur la base de la canalisation.
- Enclencher la plaque de couverture.
- Fixer le dispositif (fourni par le client) dans la plaque de couverture.
- Fixer une plaque frontale disponible dans le commerce sur le dispositif (fournie par le client).
- Enclencher les couvercles en les juxtaposant aux plaques de couverture.

- Calzar a presión las cintas en la base de la canaleta.
- Calzar a presión la placa de tapa.
- Unir el dispositivo (provisto por el cliente) a través de la placa de tapa.
- Unir una placa frontal disponible en el comercio (provista por el cliente).
- Calzar a presión las tapas de la canaleta adyacentes a las placas de tapa.

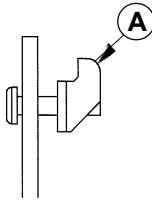
**Tap Off Fitting / Accessoire de dérivation / Accesorio de derivación
– HBL4746H2IV & HBL4746H2GY**

- A) Brackets must be loosened to install fitting.
- B) Insert lower edge of fitting onto raceway base.
- C) Snap brackets onto upper edge of raceway base.
- D) Snap on raceway covers.
- E) Tighten screws securely.



- A) Les supports doivent être desserrés pour monter l'accessoire.
- B) Insérer le bord inférieur de l'accessoire dans la base de la canalisation.
- C) Enclencher les supports sur le bord supérieur de la canalisation.
- D) Enclencher les couvercles de la canalisation.
- E) Serrer les vis solidement.

- A) Los soportes deben aflojarse para instalar el accesorio.
- B) Insertar el borde inferior del accesorio sobre la base de la canaleta.
- C) Calzar a presión los soportes sobre el borde superior de la base de la canaleta.
- D) Calzar a presión las tapas de la canaleta.
- E) Ajustar los tornillos firmemente.

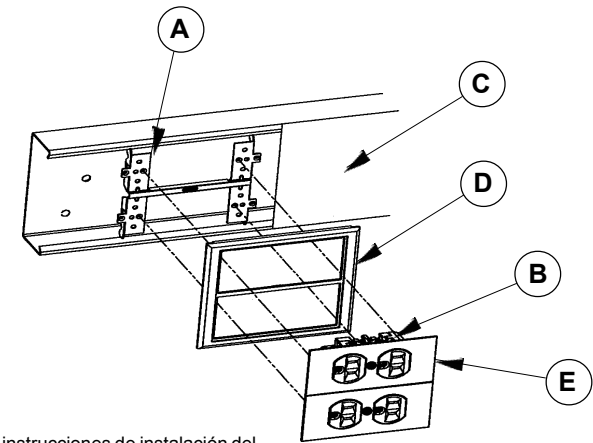


**KP Mounting Bracket / Support de fixation KP
Soporte de fijación KP – HBL4750IV & HBL4750GY**

- A) Snap bracket into raceway base. See bracket assembly instructions on page 3.
- B) Attach devices (customer supplied) to bracket.
- C) Snap on raceway covers.
- D) Position cover over devices.
- E) Attach Hubbell "KP" faceplate (customer supplied) to devices.

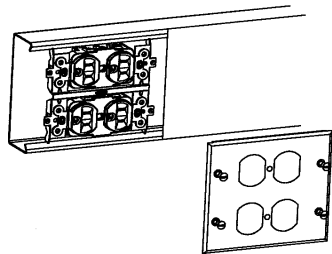
- A) Enclencher le support de fixation dans la base de la canalisation. Consulter les directives de montage du support à la page 3.
- B) Fixer les dispositifs (fournis par le client) sur les brides.
- C) Enclencher les couvercles de la canalisation.
- D) Placer le couvercle sur les dispositifs.
- E) Fixer la plaque frontale HUBBELL «KP» (fournie par le client) sur les dispositifs.

- A) Calzar a presión el soporte en la base de la canaleta. Ver las instrucciones de instalación del soporte a la página 3.
- B) Unir los dispositivos (provistos por el cliente) al soporte.
- C) Calzar a presión las tapas de la canaleta.
- D) Colocar la tapa sobre los dispositivos.
- E) Fijar la placa frontal «KP» de Hubbell (provista por el cliente) a los dispositivos.



**Two Gang Faceplate Series
Plaque frontale double
Placa frontal doble
– HBL4747XXIV / HBL4747XXGY**

See Figures for Cutout Descriptions. Consulter les illustrations pour la description des ouvertures.
Ver en las figuras las descripciones de las aberturas.



- A) Snap bracket to raceway base. See bracket assembly instructions on page 3.
- B) Attach devices (customer supplied) to bracket.
- C) Snap on raceway covers.
- D) Attach faceplate to bracket with screws provided.

- A) Enclencher le support de fixation sur la base de la canalisation. Consulter les directives de montage du support à la page 3.
- B) Fixer les dispositifs (fournis par le client) sur la bride de fixation.
- C) Enclencher les couvercles de la canalisation.
- D) Fixer la plaque frontale au support de fixation avec les vis fournies.

- A) Calzar a presión el soporte a la base de la canaleta. Ver las instrucciones de instalación del soporte a la página 3.
- B) Unir los dispositivos (provistos por el cliente) al soporte.
- C) Calzar a presión las tapas de la canaleta.
- D) Unir la placa frontal al soporte con los tornillos provistos.

**Four Gang Faceplate Series
Plaque frontale quadruple
Placa frontal cuádruple
– HBL47472XXXXIV / HBL47472XXXXGY**

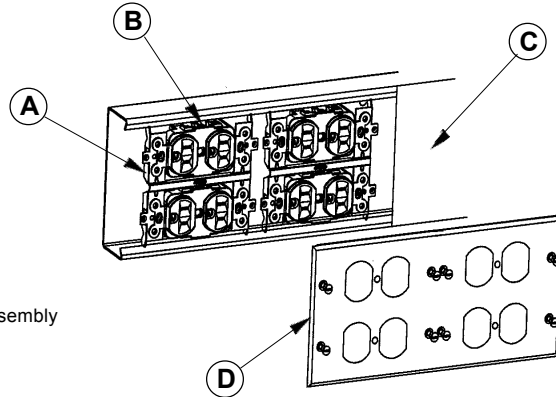
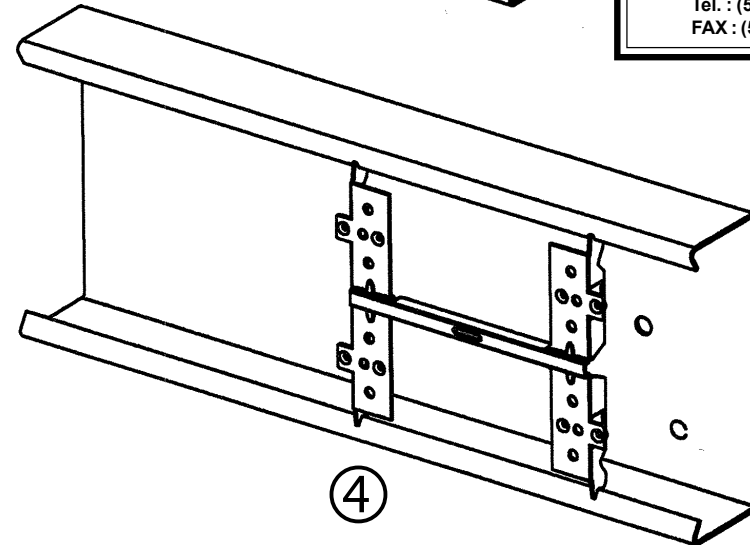
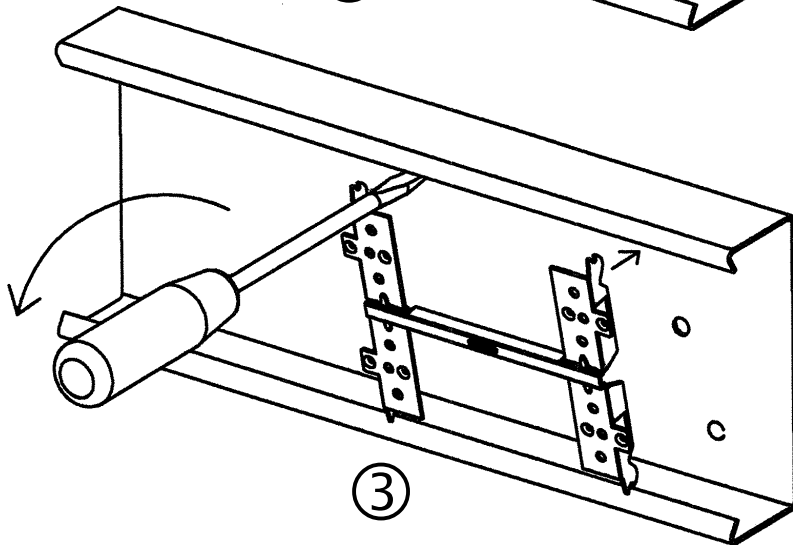
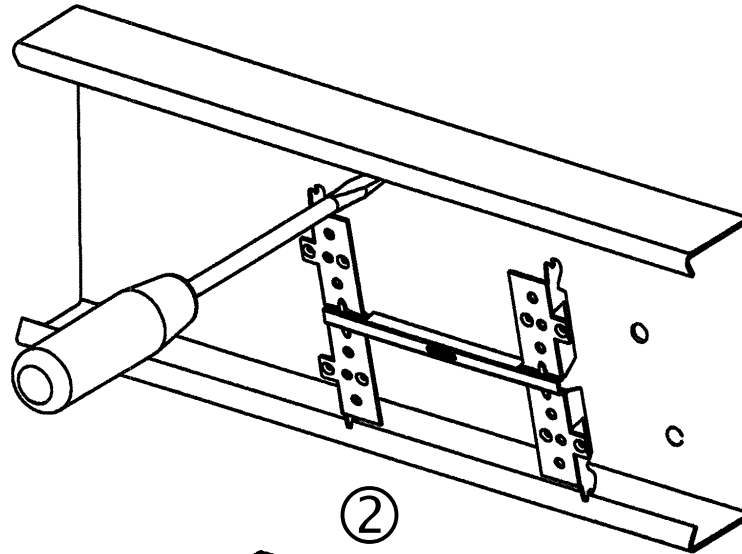
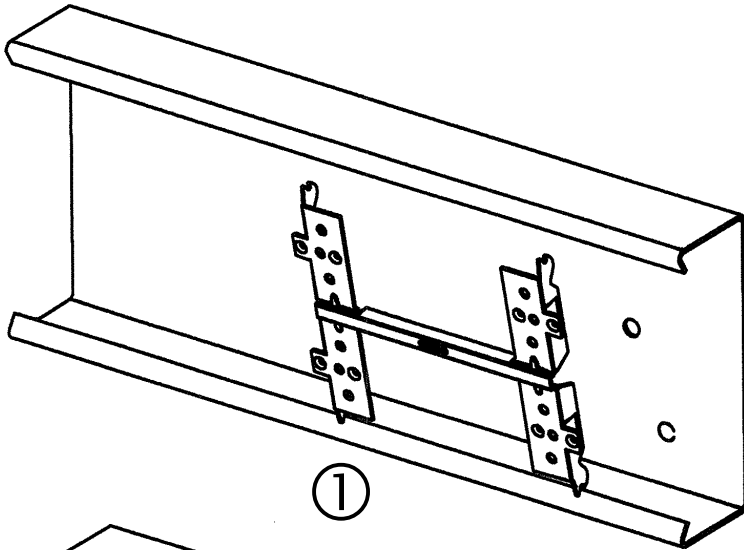


Fig.

<p>A.</p>	<p>1.41 (35,8 mm) DIA Single round Receptacle Prise simple, ronde, 35,8 mm de diamètre Tomacorriente simple redondo de 35,8 mm diám.</p>	<p>R.</p> <p>Styleline Receptacle Prise Styleline Tomacorriente Styleline</p>
<p>B.</p>	<p>Duplex Receptacle Prise double Tomacorriente doble</p>	<p>S.</p> <p>Ortronics Series II 2A Mini adapter bezel Opening with bezel Mini-adaptateur Ortronics 2A avec ouverture pour montage biseautée Abertura de bisel miniadaptador Ortronics 2A con bisel</p>
<p>F.</p>	<p>Combination Modular Furniture & 2 Keystone Twist out Module combiné pour meuble et 2 débouchures de type Keystone Combinación mueble modular y 2 piezas removibles tipo Keystone</p>	<p>T.</p> <p>Ortronics Tracjack 2A Mini adapter bezel Opening with bezel Mini-adaptateur Ortronics 2A Tracjack avec ouverture pour montage biseautée Abertura de bisel miniadaptador Ortronics 2A Tracjack con bisel</p>
<p>J.</p>	<p>1.80 (40 mm) DIA. Single Round Receptacle Prise simple, ronde, 40 mm de diamètre Tomacorriente simple, redondo, 40 mm diám.</p>	<p>X.</p> <p>Blank Plaque vierge En blanco</p>

BRACKET ASSEMBLY INSTRUCTIONS / DIRECTIVES DE MONTAGE DU SUPPORT / INSTRUCCIONES DE INSTALACIÓN DEL SOPORTE



- 1) Insert bottom slot of bracket into bottom lip of raceway.
- 2) Insert screwdriver between top edge of bracket and inside of raceway as shown.
- 3) Rotate screwdriver until slot of bracket snaps into raceway edge.
- 4) Assembled bracket.

- 1) Introduire la fente au bas du support dans le rebord inférieur de la canalisation.
- 2) Introduire le tournevis entre le bord supérieur du support et l'intérieur de la canalisation selon l'illustration.
- 3) Pivoter le tournevis jusqu'à ce que la fente du support s'emboîte dans le bord de la canalisation.
- 4) Support monté.

- 1) Insertar la ranura inferior del soporte en el borde inferior de la canaleta.
- 2) Introducir el desarmador entre el borde superior del soporte y el interior de la canaleta tal como se muestra.
- 3) Girar el desarmador hasta que la ranura del soporte se enganche en el borde de la canaleta.
- 4) Soporte instalado.

HUBBELL DE MÉXICO garantiza este producto, de estar libre de defectos en materiales y mano de obra por un año a partir de su compra. Hubbell reparará o reemplazará el artículo a su juicio en un plazo de 60 días. Esta garantía no cubre desgastes por uso normal o daños ocasionados por accidente, mal uso, abuso o negligencia. El vendedor no otorga otras garantías y excluye expresamente daños incidentales o consecuencias inherentes a su uso.

HUBBELL DE MÉXICO, S.A. DE C.V.

Av. Coyoacán # 1051
México, D.F. 03100
Tel. : (5) 575-2022
FAX : (5) 559-8626