

## IMPORTANT SAFEGUARDS

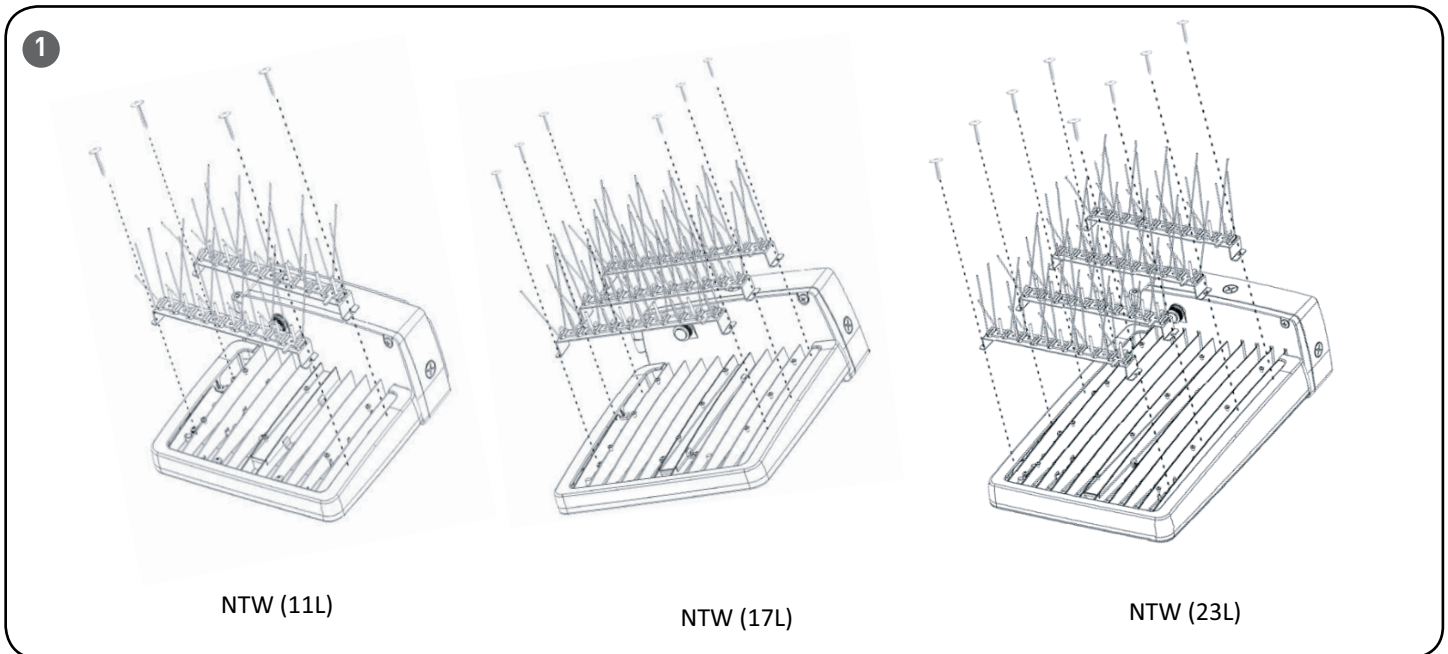
When using electrical equipment, basic safety precautions should always be followed including the following:

### READ AND FOLLOW ALL SAFETY INSTRUCTIONS

1. **DANGER**- Risk of shock- Disconnect power before installation.  
**DANGER** – *Risque de choc – Couper l'alimentation avant l'installation.*

### SAVE THESE INSTRUCTIONS FOR FUTURE REFERENCE

#### TO INSTALL:



#### INSTALLATION

##### STEP 1:

Remove the Phillips head screws from the top of the luminaire ( 4 screws for NTW (11L), 6 screws for NTW (17L), and 8 screws for NTW (23L) and discard screws. See **Figure 1**.

##### STEP 2:

Locate the bird spike frames on the top of the luminaire, aligning the screws included with the bird spike accessory with the holes in luminaire. Tighten screws to 20 in-lbs (2.2 N·m)

## MESURES DE SÉCURITÉ IMPORTANTES

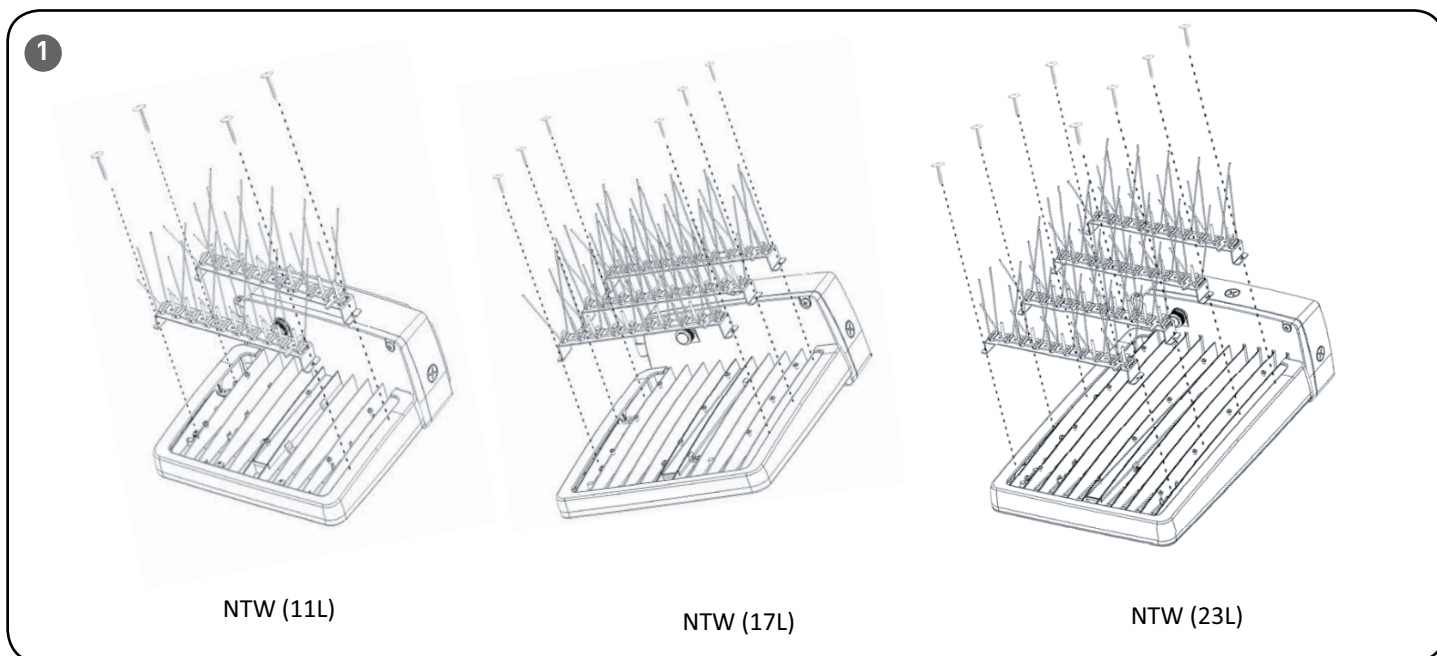
Lorsque vous utilisez un équipement électrique, vous devez toujours respecter les règles de sécurité élémentaires, notamment les suivantes :

### LISEZ ET SUIVEZ TOUTES LES CONSIGNES DE SÉCURITÉ

1. **DANGER**– Risque de choc – Couper l'alimentation avant l'installation.  
**DANGER**- Risk of shock- Disconnect power before installation.

### VEUILLEZ GARDER CES INSTRUCTIONS POUR RÉFÉRENCE ULTÉRIEURE

#### POUR INSTALLER :



#### INSTALLATION

##### ÉTAPE 1 :

Retirez les vis à tête cruciforme du dessus du luminaire (4 vis pour NTW (11L), 6 vis pour NTW (17L) et 8 vis pour NTW (23L) et jetez les vis. Voir **Figure 1**.

##### ÉTAPE 2 :

Localisez le cadre anti-oiseaux sur le dessus du luminaire, en alignant les vis fournies avec celui-ci et les trous du luminaire. Serrez les vis à 2,2 Nm (20 po-lb)