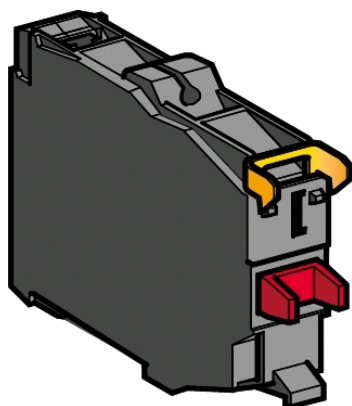


Fiche produit

Caractéristiques

ZBE205

Harmony - bloc contact double - 1O+1F -
raccordement vis-étrier



Principales

Gamme de produits	Harmony XB4 Harmony XB5
Fonction produit	Bloc de contacts
Nom abrégé de l'appareil	ZBE
Vente par quantité indivisible	5
Degré de protection IP	IP20 IEC 60529
Description des contacts	1 "O" + 1 "F"
Fonctionnement des contacts	À action dépendante
Type du bloc de contact	Double
Utilisation des contacts	Contacts standards
Mode de raccordement	Borniers à vis-étrier $\leq 2 \times 1,5\text{mm}^2$ avec embout EN 60947-1 Borniers à vis-étrier $\geq 1 \times 0,22 \text{ mm}^2$ sans embout EN 60947-1

Complémentaires

Poids	0,02 kg
Ouverture positive	Avec EN/CEI 60947-5-1 appendix K
Course d'actionnement	1,5 mm état électrique modifié par "O" 2,6 mm état électrique modifié par "F" 4,3 mm course totale
Force d'actionnement	4,6 N état électrique modifié par "O" + "F"
Durée de vie mécanique	10000000 cycle
Couple de serrage	0,8...1,2 N.m EN 60947-1
Forme de la tête de vis	Transversal cruciforme Philips n° 1 Transversal pozidriv N°1 Perforé plat Ø 4 mm Perforé plat Ø 5,5 mm
Matériau des contacts	Alliage d'argent (Ag/Ni)
Protection contre les courts-circuits	10 A cartouche fusible gG EN/IEC 60947-5-1
[Ith] courant thermique conventionnel	10 A EN/IEC 60947-5-1
[Ui] tension assignée d'isolement	600 V 3 EN 60947-1
[Uimp] tension assignée de tenue aux chocs	6 kV EN 60947-1
[Ie] courant assigné d'emploi	1,2 A 600 V AC-15 A600 EN/IEC 60947-5-1 0,27 A 250 V DC-13 Q600 EN/IEC 60947-5-1 0,1 A 600 V DC-13 Q600 EN/IEC 60947-5-1 0,125 240 V AC-15 A600 EN/IEC 60947-5-1 0,55 A 125 V DC-13 Q600 EN/IEC 60947-5-1 0,25 120 V AC-15 A600 EN/IEC 60947-5-1
Durée de vie électrique	1000000 cycle AC-15 0,041666666666667 230 V 3600 cyc/h 0.5 EN/IEC 60947-5-1 appendix C 1000000 cycle AC-15 1,5 A 120 V 3600 cyc/h 0.5 EN/IEC 60947-5-1 appendix C 1000000 cycle AC-15 0,125 24 V 3600 cyc/h 0.5 EN/IEC 60947-5-1 appendix C 1000000 cycle DC-13 0,15 A 110 V 3600 cyc/h 0.5 EN/IEC 60947-5-1 appendix C 1000000 cycle DC-13 0,4 A 24 V 3600 cyc/h 0.5 EN/IEC 60947-5-1 appendix C
Fiabilité électrique CEI 60947-5-4	$\Lambda < 10\text{exp}(-7)$ 1 mA dans environnement sain EN/IEC 60947-5-4 $\Lambda < 10\text{exp}(-8)$ 5 mA dans environnement sain EN/IEC 60947-5-4
Montage du bloc	Montage avant
Conditions d'utilisation	Montage sur collier de bouton-poussoir
Code de composition électrique	C2 \leq 3 C4 \leq 2

Le présent document comprend des descriptions générales et/ou des caractéristiques techniques générales sur la performance des produits auxquels il se réfère. Le présent document ne peut être utilisé pour déterminer l'aptitude ou la fiabilité de ces produits pour des applications utilisatrices spécifiques et n'est pas destiné à se substituer à cette détermination. Il appartient à chaque utilisateur ou intégrateur de réaliser, sous sa propre responsabilité, l'analyse de risques complète et appropriée, d'évaluer et tester les produits dans le contexte de leur application ou utilisation spécifique. Ni la société Schneider Electric Industries SAS, ni aucune de ses filiales ou sociétés dans lesquelles elle détient une participation, ne peut être tenue pour responsable de la mauvaise utilisation de l'information contenue dans le présent document.

C6 <= 2
C8 <= 1
C10 <= 2
C13 <= 3
M2 <= 2
M4 <= 2
M8 <= 2

Code de comptabilité

ZBE

Environnement

traitement de protection

TH

température ambiante pour le stockage

-40...70 °C

température de fonctionnement

-40...70 °C

normes

EN/IEC 60947-1
EN/IEC 60947-5-1
EN/IEC 60947-5-4
JIS C 4520
UL 508
CSA C22.2 No 14

certifications du produit

BV
CCC
CSA
DNV
GL
GOST
LROS (Lloyds register of shipping)
RINA
UL

tenue aux vibrations

5 gn 2...500 Hz IEC 60068-2-6

tenue aux chocs mécaniques

30 gn 18 ms accélération sur 1/2 sinusoïde IEC 60068-2-27
50 gn 11 ms accélération sur 1/2 sinusoïde IEC 60068-2-27
