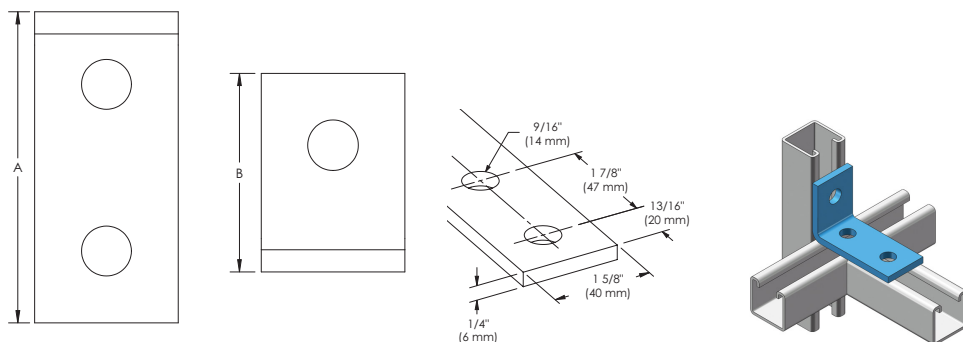


Équerre 3 trous à 90° (disposition des trous 1-2) – L180000EG



- Permet de créer des bâtis métalliques à l'aide des rails nVent CADDY Eristrut



Référence	L180000EG
Matériau	Acier
Finition	Electrozingué
A	3 1/2"
B	2 1/2"
Quantité Standard d'Emballage	25 pc
UPC	78285634536

AVERTISSEMENT

Les produits nVent doivent être installés et utilisés conformément aux recommandations prévues par les fiches d'instruction et le matériel de formation desdits produits. Les fiches d'instruction sont disponibles sur www.erico.com et auprès des représentants du service client nVent. Tout défaut d'installation, d'utilisation, d'application et toute défaillance à satisfaire les instructions et avertissements du groupe nVent sont susceptibles d'entraîner un dysfonctionnement, un dommage matériel, un dommage corporel grave ou la mort, et/ou d'annuler tout type de garantie.

© 2021 nVent All rights reserved

nVent, nVent CADDY, nVent ERICO, nVent ERIFLEX and nVent LENTON are owned by nVent or its global affiliates.

All other trademarks are the property of their respective owners. nVent reserves the right to change specifications without prior notice.