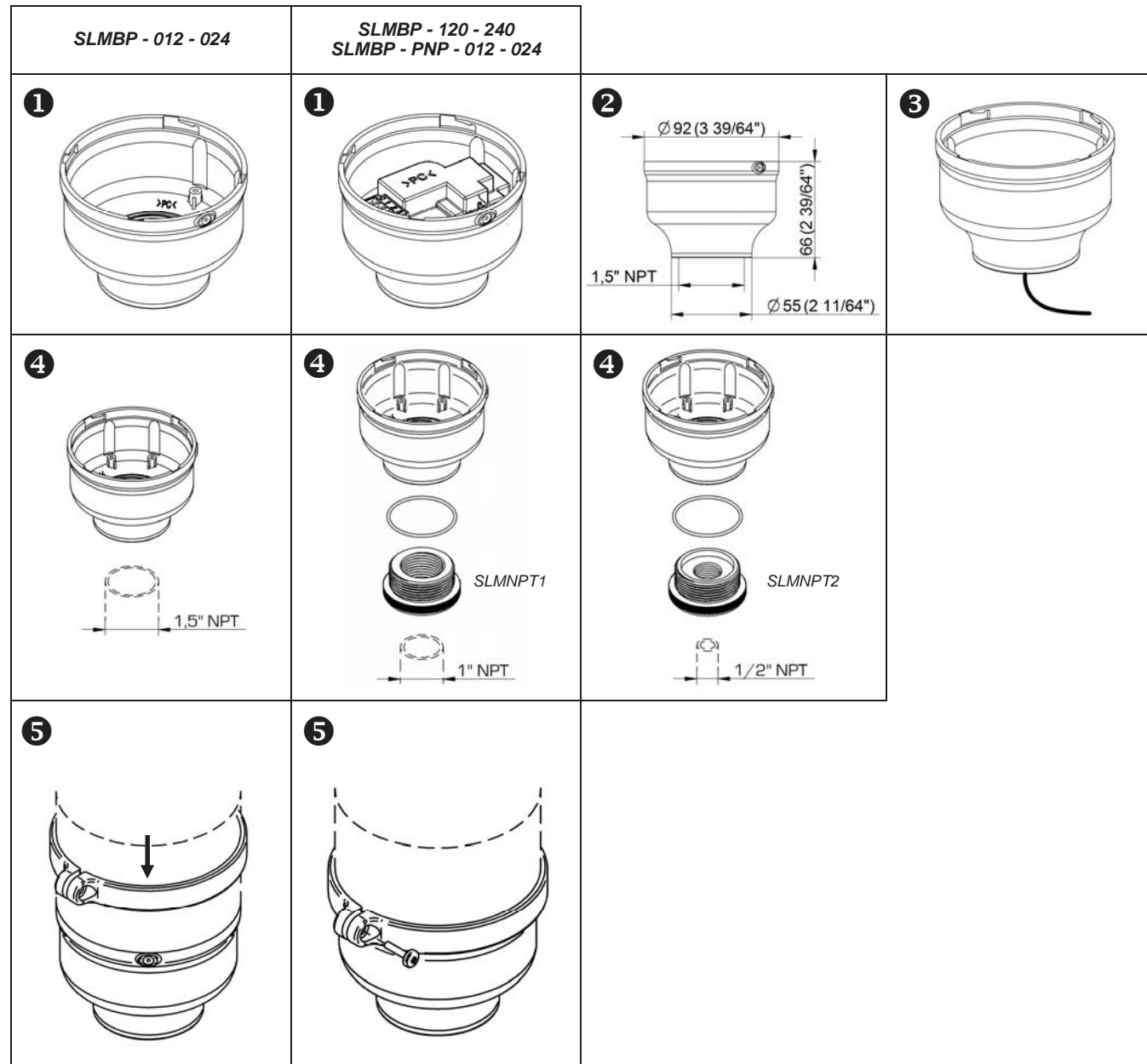


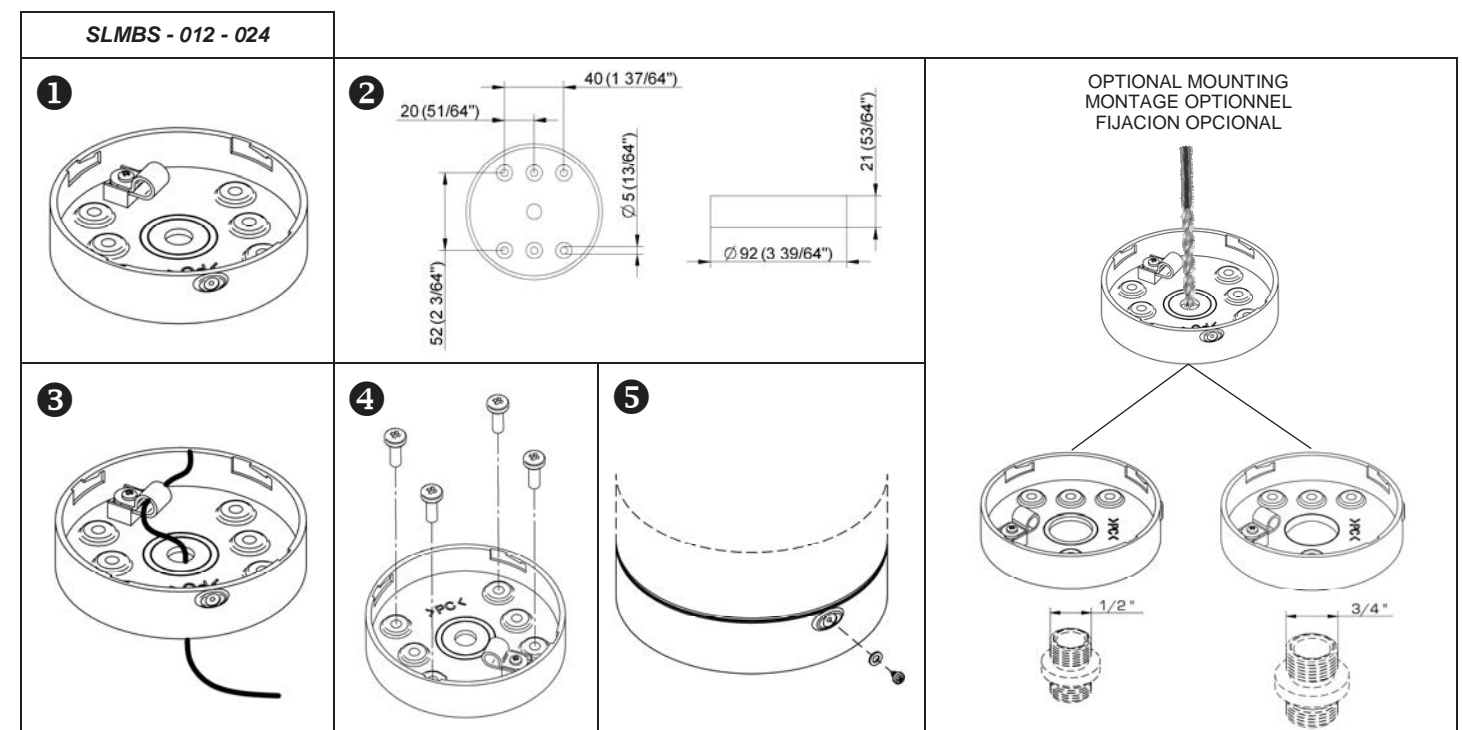
| | |
|----------|--|
| 1 | Isometric view - Vista isométrica - Vue isométrique |
| 2 | Dimensions (all dims in mm unless otherwise noted) Dimensiones (todas las dimensiones son en mm, salvo que sea indicado de otra manera) Dimensions (toutes les dimensions sont en mm, sauf indication contraire) |
| 3 | Cable entry - Entrada cables - Entrée câbles |
| 4 | Mounting - Fijación - Montage |
| 5 | TO AVOID UNINTENTIONAL OPENING, LOCK THE PRODUCT USING SAFETY COLLAR PROVIDED PARA EVITAR LA APERTURA INDEBIDA, BLOQUEAR EL PRODUCTO CON EL COLLAR DE SEGURIDAD SUMINISTRADO POUR EVITER L'OUVERTURE IMPROPRE, BLOQUER LE PRODUIT AVEC LE COLLIER DE SÉCURITÉ FOURNI |

INSTALLATION AND APPLICATION INSTRUCTIONS
INSTRUCCIONES DE INSTALACIÓN Y EMPLEO - INSTRUCTIONS D'INSTALLATION ET D'UTILISATION

| | |
|------------------|--|
| ATTENTION | Disconnect power before servicing |
| ATENCIÓN | Desconecte la corriente antes de abrir el producto |
| ATTENTION | Débranchez l'alimentation avant de toute intervention sur le produit |



| | |
|----------|---|
| 1 | Isometric view - Vista isométrica - Vue isométrique |
| 2 | Dimensions (all dims in mm unless otherwise noted) Dimensiones (todas las dimensiones son en mm, salvo que sea indicado de otra manera) Dimensions (toutes les dimensions sont en mm, sauf indication contraire) |
| 3 | Cable entry - Entrada cables - Entrée câbles |
| 4 | Mounting - Fijación - Montage |
| 5 | TO AVOID UNINTENTIONAL OPENING, LOCK THE PRODUCT USING THE SCREW AND THE WASHER PROVIDED PARA EVITAR LA APERTURA INDEBIDA, BLOQUEAR EL PRODUCTO CON EL TORNILLO Y LA ARANDELA PROPORCIONADOS POUR EVITER L'OUVERTURE IMPROPRE, BLOQUER LE PRODUIT AVEC LA VIS ET LA RONDELLE FOURNIES |



TO BE INSTALLED BY QUALIFIED PERSONNEL ONLY
LA INSTALACIÓN SÓLO DEBE SER REALIZADA POR PERSONAL CUALIFICADO - L'INSTALLATION DOIT ETRE EFFECTUEE PAR PERSONNEL QUALIFIE

NOT TO BE DISPOSED OF AS COMMON WASTE - NO ELIMINAR COMO DESECHO URBANO - NE PAS ELIMINER COMME DECHET URBAIN

| | |
|----------|---|
| 1 | Isometric view - Vista isométrica - Vue isométrique |
| 2 | Dimensions (all dims in mm unless otherwise noted) Dimensiones (todas las dimensiones son en mm, salvo que sea indicado de otra manera) Dimensions (toutes les dimensions sont en mm, sauf indication contraire) |
| 3 | Cable entry - Entrada cables - Entrée câbles |
| 4 | Mounting - Fijación - Montage |
| 5 | TO AVOID UNINTENTIONAL OPENING, LOCK THE PRODUCT USING THE SCREW AND THE WASHER PROVIDED PARA EVITAR LA APERTURA INDEBIDA, BLOQUEAR EL PRODUCTO CON EL TORNILLO Y LA ARANDELA PROPORCIONADOS POUR EVITER L'OUVERTURE IMPROPRE, BLOQUER LE PRODUIT AVEC LA VIS ET LA RONDELLE FOURNIES |

| | |
|----------|---|
| 1 | Isometric view - Vista isométrica - Vue isométrique |
| 2 | Dimensions (all dims in mm unless otherwise noted) Dimensiones (todas las dimensiones son en mm, salvo que sea indicado de otra manera) Dimensions (toutes les dimensions sont en mm, sauf indication contraire) |
| 3 | Cable entry - Entrada cables - Entrée câbles |
| 4 | Mounting - Fijación - Montage |
| 5 | TO AVOID UNINTENTIONAL OPENING, LOCK THE PRODUCT USING THE SCREW AND THE WASHER PROVIDED PARA EVITAR LA APERTURA INDEBIDA, BLOQUEAR EL PRODUCTO CON EL TORNILLO Y LA ARANDELA PROPORCIONADOS POUR EVITER L'OUVERTURE IMPROPRE, BLOQUER LE PRODUIT AVEC LA VIS ET LA RONDELLE FOURNIES |

