


DL Series: LED LAMP LUMINAIRES FOR HAZARDOUS LOCATIONS

 **IMPORTANT:** DO NOT ATTEMPT INSTALLATION UNTIL YOU ARE FAMILIAR WITH ALL WARNINGS, PRECAUTIONS, AND PROCEDURES OUTLINED WITHIN THIS INSTRUCTION SHEET.

 **—WARNING—** 
TURN OFF POWER

ELECTRICAL POWER MUST BE TURNED OFF BEFORE AND DURING INSTALLATION AND MAINTENANCE.


INSTALLATION PRECAUTIONS:


All national and electrical/building codes must be followed in the installation of the luminaire. For code interpretation, consult local code authority.



— RISKS OF FIRE OR EXPLOSION —

1. DO NOT INSTALL LUMINAIRE IN ANY CLASSIFIED LOCATION WHERE THE MARKED OPERATING TEMPERATURE EXCEEDS THE IGNITION TEMPERATURE OF THE HAZARDOUS ATMOSPHERES. CONSULT LUMINAIRE NAMEPLATE FOR SUITABILITY IN SPECIFIC HAZARDOUS LOCATIONS.
2. DO NOT INSTALL LUMINAIRE IN A LOCATION WHERE THE AMBIENT TEMPERATURE EXCEEDS THE MAXIMUM AMBIENT TEMPERATURE SHOWN ON THE LUMINAIRE NAMEPLATE.
3. REFER TO LUMINAIRE NAMEPLATE FOR MINIMUM SUPPLY WIRE TEMPERATURE RATING.
4. VERIFY THAT THE SUPPLY VOLTAGE AGREES WITH LUMINAIRE RATING AS INDICATED ON NAMEPLATE.
5. VERIFY THAT GROUND CONTINUITY HAS BEEN ESTABLISHED BY USING AN OHMMETER OR OTHER SUITABLE TESTING EQUIPMENT BEFORE ENERGIZING THE LUMINAIRE.

 **WARNING:** LUMINAIRE MUST BE GROUNDED AS REQUIRED PER PARAGRAPH 410.44 AND ARTICLE 250 OF THE NATIONAL ELECTRIC CODE AND/OR SECTION 10 AND RULE 30-500 OF CANADIAN ELECTRIC CODE. FAILURE TO PROPERLY GROUND THIS LUMINAIRE WILL CREATE AN ELECTRICAL SHOCK HAZARD WHICH CAN CAUSE SERIOUS INJURY OR DEATH.

 **CAUTION:** THE LED LAMP IS VERY FRAGILE TO SCRATCHES AND SKIN CONTACT. DO NOT TOUCH THE YELLOW SURFACE OF THE LAMP!
WARRANTY IS VOID IF THE YELLOW SURFACE OF THE LAMP IS TOUCHED OR SCRATCHED.

LUMINAIRE MAY BE ENERGIZED IN A HAZARDOUS LOCATION ONLY AFTER THE LUMINAIRE TANK HAS BEEN SECURED TO THE MOUNT AND THE OPTICAL CONFIGURATION (GLOBE, REFRACTOR, TYPE CUT OR "CBDL") HAS BEEN ASSEMBLED AND TIGHTENED TO THE TANK AS OUTLINED IN THIS INSTRUCTION SHEET.

Warranty:

Thomas & Betts ("T&B") sells this product with the understanding that the user will perform all necessary tests to determine the suitability of this product for the user's intended application. Subject to the limitations set forth below, T&B warrants that the Hazlux LED luminaire will be free from defects in material and workmanship for a period of **five (5) years** beginning on the date of installation or 90 days from the date of shipment, whichever date is earlier.

Warranty Limitations and Exclusions:

The above warranty shall only apply when the product is installed in applications in which ambient temperatures are within the range of specified operating temperatures and is operated within the electrical values shown on the LED driver label. This warranty is also void if the product has been subjected to misuse, neglect, accident, fire, physical damage, improper installation, unauthorized modification, or use in violation of our instructions or any applicable laws, codes or ordinances. Upon prompt notification of a warranted defect, T&B will, at its option, repair or replace any products found to be defective under normal installation, use and service. T&B reserves the right to replace any warranted product with a substitute product of similar function if the warranted product is no longer available.

THE ABOVE WARRANTY IS THE SOLE WARRANTY CONCERNING THIS PRODUCT, AND IS IN LIEU OF ALL OTHER WARRANTIES EXPRESS OR IMPLIED, INCLUDING BUT NOT LIMITED TO ANY IMPLIED WARRANTY OF MERCHANTABILITY OR FITNESS FOR A PARTICULAR PURPOSE, WHICH ARE SPECIFICALLY DISCLAIMED. LIABILITY FOR BREACH OF THE ABOVE WARRANTY IS LIMITED TO COST OF REPAIR OR REPLACEMENT OF THE PRODUCT, AND UNDER NO CIRCUMSTANCES WILL THOMAS & BETTS BE LIABLE FOR ANY INDIRECT, SPECIAL, INCIDENTAL OR CONSEQUENTIAL DAMAGES.

PENDANT AND STANCHION TYPE MOUNTS (Figure 1)

Screw the luminaire mount onto previously install conduit, a minimum of 3 threads must be engaged between the conduit and luminaire mount. Tighten the conduit locking screw (A) to 30 inch pounds.

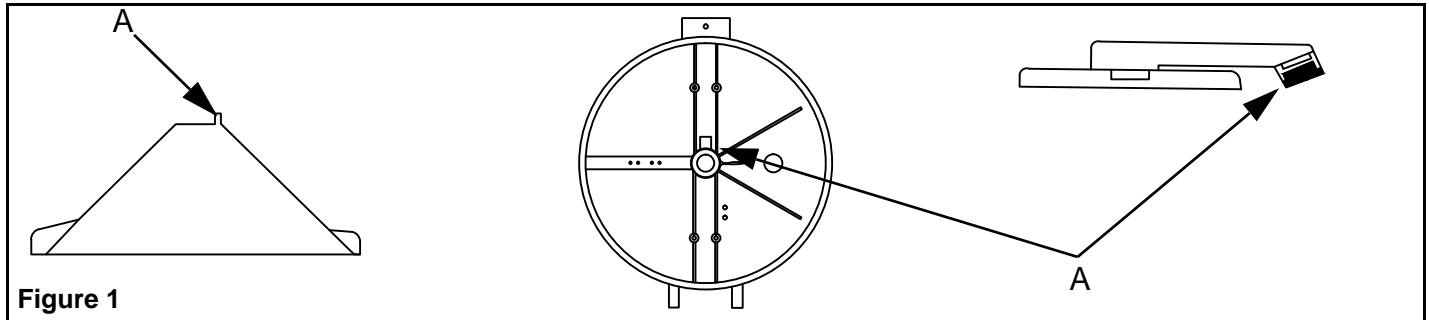


Figure 1

CEILING TYPE MOUNT (Figure 2)

Install the luminaire mount to the appropriate mounting surface by means of the external mounting lugs (B).

Ceiling - bolt circle: 12-3/4"

Install conduits plug in any unused conduit entries with the supplied close-up plugs (C), minimum of 3 threads must be engaged between the conduit or close-up plug and luminaire mount.

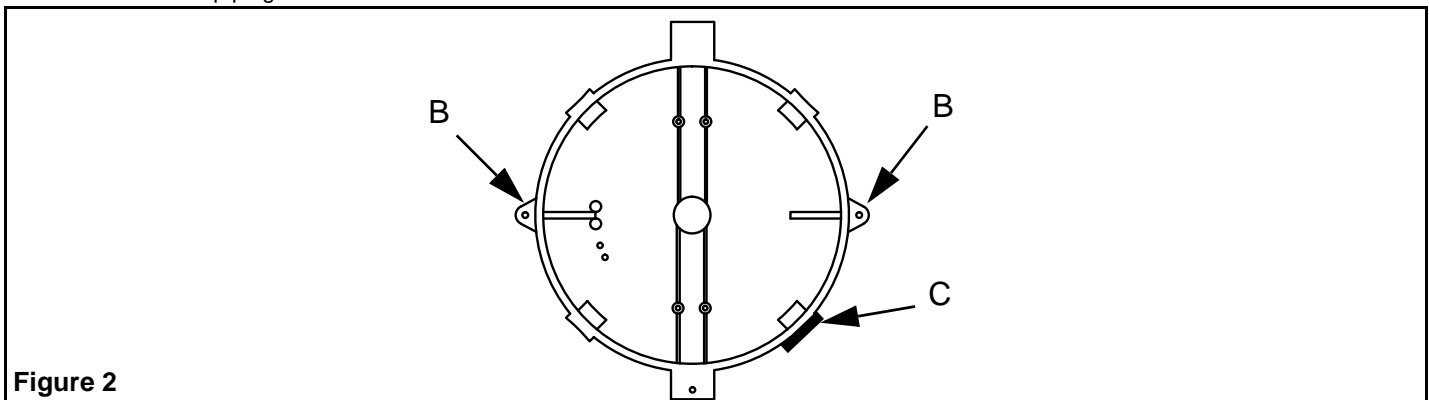


Figure 2

WALL TYPE MOUNT

Wall bolt pattern: 3-3/4" X 3-3/4"



Always inspect gasket joints before closing the luminaire, if gasket shows any indication of deterioration, replace the luminaire.

INSTRUCTIONS FOR INSTALLATION

1. Install luminaire mount (outlet box) as per the installation instructions supplied with the luminaire mount.

2. Ground luminaire mount. If mount is not grounded through a metal raceway, such as metal conduit, a separate grounding conductor must be utilized. Attach this grounding conductor to the provided "EQUIPMENT GROUNDING SCREW". Location of the equipment grounding screw is marked in each mount except cone pendant mount. See Figure 3 for location of equipment grounding screw in cone pendant mount.

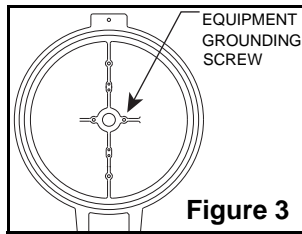


Figure 3

3. Pull supply wires.

NOTE: Consult markings on the luminaire nameplate for required temperature rating of supply wire insulation.

NOTE: Always inspect gasketed joints before closing the luminaire. If gasket shows any indication of deterioration, replace the luminaire.

4. Hang the luminaire tank on the luminaire mount hinge (Figure 4).

The luminaire is delivered with the globe already installed. Do not unscrew the globe during installation unless replacing the globe. Avoid contact with the LED lamp during installation.

Electrical connections

5. Attach ground bonding lead to supplied grounding screw in luminaire mount (Figure 4). Connect supply wires to luminaire driver leads.

Verify that the utility voltage value comes within the AC voltage range printed on the luminaire template: "120 – 277VAC" or "347 – 480VAC". The LED driver module accepts any value of AC voltage within the specified range.

6. Dimming option: connect the incoming dimming control wires (0-10Vdc) to the Violet (+) and Grey (-) lead wires of the luminaire.

Note: ensure the dimming control used is certified and suitable for the classification of the area of their installation. All field wiring (power and dimming) shall be rated for the maximum voltage.

7. Swing the luminaire closed. Secure it with the captive screw on the tank lip.

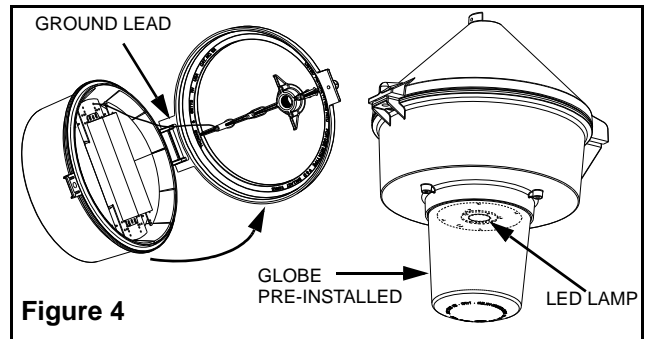


Figure 4

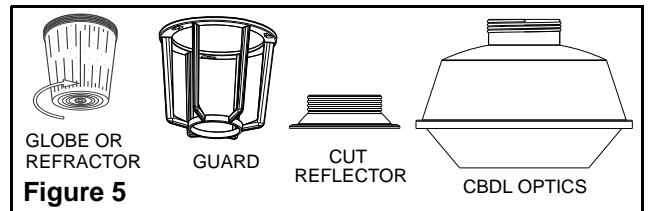


Figure 5

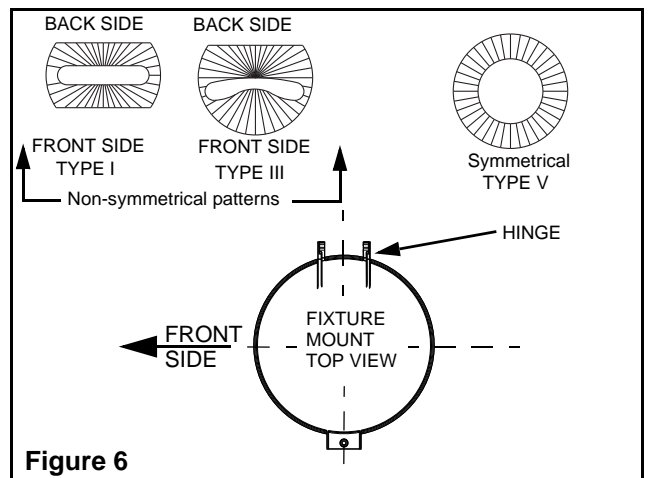


Figure 6

THREADED GLOBE OR REFRACTOR (Figure 5)

8. Verify that the globe is screwed in the fixture hand-tight. Non-symmetrical refractor globes come pre-aligned in the factory (Figure 6). Fixtures with ceiling mount or pendant mount need to be aligned to the "Front Side" (Figure 6). Globes VGL15R1 and VGL15R3 have the marking "FRONT SIDE" molded in the globe (Figure 7).

DO NOT unscrew the globe to align the light distribution.

EXTERNAL GUARD (Figure 5)

9. Back out three screws furnished in lower face of luminaire tank (around globe). Install to allow for clearance of guard. Position the keyholes of the over screws and twist in place. Tighten three screws to retain the guard.

CBDL OPTICS (Figure 5)

The CBDL optics is packaged separately. The luminaire is equipped with a plastic globe to protect the LED lamp.

10. Follow the above installation instructions (1 to 7).

11. Remove the plastic globe and replace with the CBDL optics. Tighten to a torque of 30 ft-lbf to ensure an ingress protection type 4x (Nema-4x).

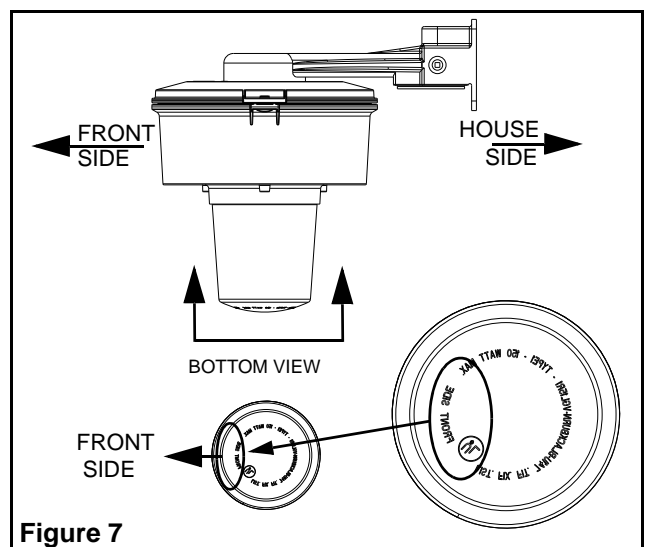


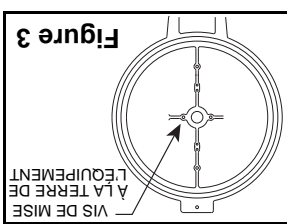
Figure 7



CAUTION: INSUFFICIENT TORQUE TIGHTENING MAY LEAD TO WATER INFILTRATION AND DAMAGE OF THE LED LAMP.

INSTRUCTIONS POUR L'INSTALLATION

1. Installer la monture du luminaire (boîte de sortie) conformément aux instructions d'installation fournies avec la monture du luminaire.
2. Effectuer la mise à la terre de la monture du luminaire. Si la monture n'est pas mise à la terre par un chemin de câbles métallique, tel un conduit en métal, un fil de mise à la terre séparé doit être fourni. Fixer ce fil de mise à la terre à la « VIS DE MISE À LA TERRE DE LA TERRE DE L'ÉQUIPEMENT ». L'emplacement de la vis de mise à la terre de l'équipement est marqué sur chaque monture à l'exception du cône de suspension. Se reporter à la Figure 3 pour l'emplacement de la vis de mise à la terre de l'équipement dans le cône de suspension.
3. Tirer les fils d'alimentation vers l'intérieur du boîtier.



NOTE : Vérifier les inscriptions sur la plaque signalétique du luminaire relativement aux caractéristiques thermiques de l'isolant des fils d'alimentation. Si le joint monte quelque signe de détérioration, remplacer le luminaire.

4. Suspendre le réservoir du luminaire sur l'articulation de la monture du luminaire (Figure 4).

Ce luminaire est livré muni d'un globe déjà installé. Ne pas dévisser le globe durant l'installation sauf si cela est nécessaire pour le remplacer. Éviter un contact direct ou l'exposition à la lampe DEL durant l'installation.

Connexions électriques

5. Fixer le fil de mise à la terre à la terre fournie dans la monture du luminaire (Figure 4). Connecter les fils d'alimentation aux conducteurs du pilote du luminaire.
6. Option gradateur de l'éclairage : connecter les fils provenant du gradateur (0-10Vdc) au fil violet (+) et gris (-) du luminaire.

Note : s'assurer que le module gradateur est certifié et convient à la classification de la zone de son emplacement. Tous les fils électriques installés (alimentation CA et gradation) doivent être qualifiés pour le voltage maximum.

7. Basculer le luminaire en position fermée. Le fixer à l'aide de la vis de fixation sur le rebord du réservoir.
8. Vérifier si le globe a serrage manuel est vissé solidement dans le luminaire. Les globes rétracteurs asymétriques sont livrés alignés de l'usine (Figure 6). Les luminaires montés au plafond ou avec suspension doivent être alignés vers le « Côté avant » (se reporter à la Figure 6). Les globes VGL15R1 et VGL15R3 sont dotés du marquage « CÔTE AVANT » ou « FRONT SIDE » moulé dans le globe (Figure 7).

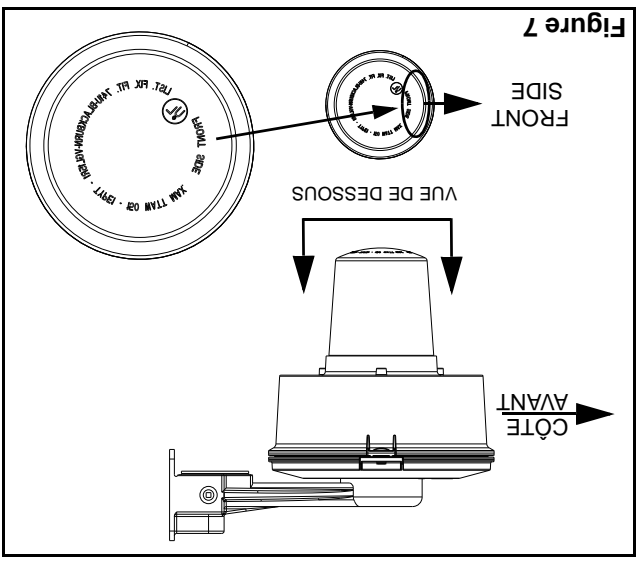
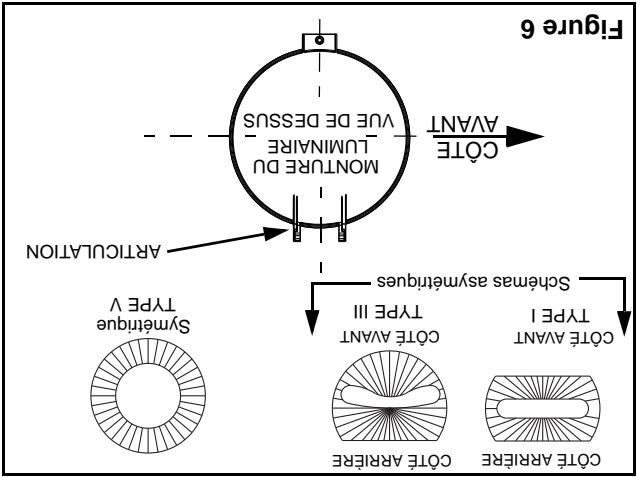
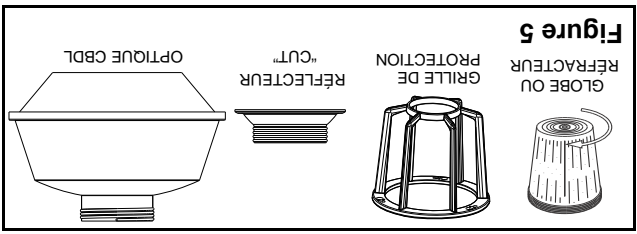
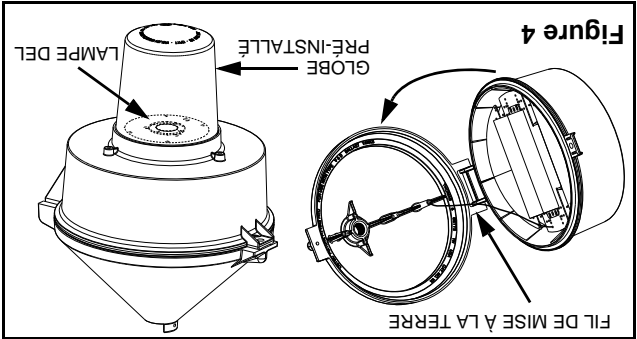
GRILLE DE PROTECTION EXTERNES (Figure 5)

À ne pas desserrer le globe pour aligner la distribution lumineuse. Dévisser suffisamment les trois vis fournies au bas du réservoir du luminaire (autour du globe) afin de permettre l'accès de la grille de protection. Placer la grille de protection sur les vis et tourner en position. Serrer les trois vis afin de maintenir la grille de protection.

OPTIQUE CBDL (Figure 5)

L'optique CBDL est emballée et fournie séparément. Le luminaire est fourni avec un globe en plastique pour protéger la lampe DEL. Suivre les instructions d'installation numéro 1 à 7. Enlever le globe en plastique et installer l'optique CBDL. Bien serrer avec un torque de 30 pi-lbf pour une protection type 4x (Nema-4x) contre les infiltrations d'eau.

MISE EN GARDE : UN TORQUE DE SERRAGE INSUFFISANT PEUT CRÉER DES INFILTRATIONS D'EAU ET LE DÉFAUT DE LA LAMPE DEL.

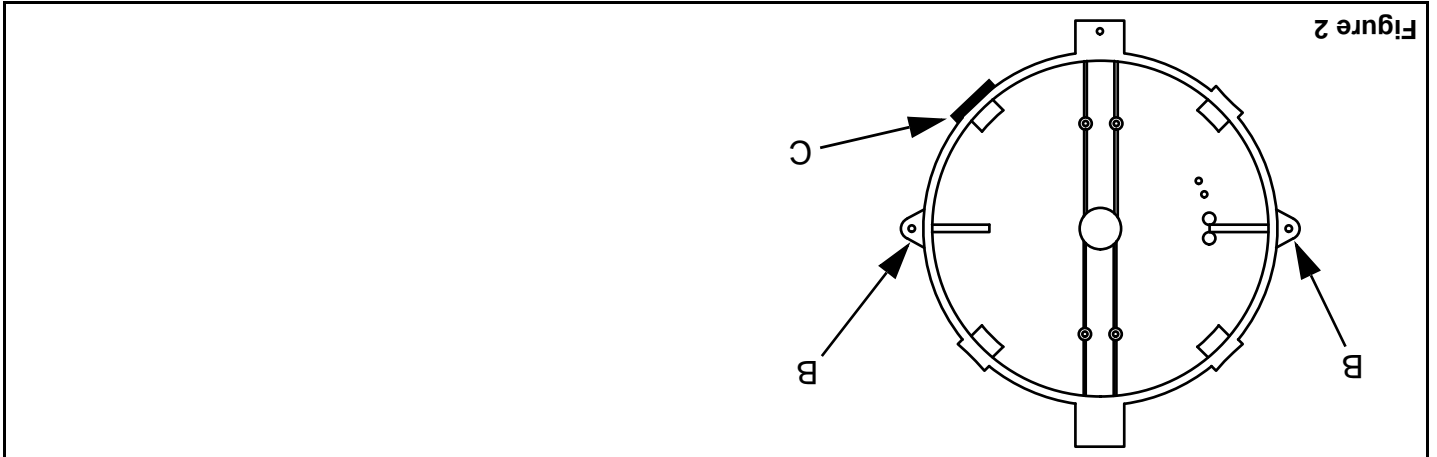




Toujours faire une inspection des joints d'étanchéité avant de refermer le luminaire, si une détérioration du joint d'étanchéité est décelée, remplacer le luminaire.

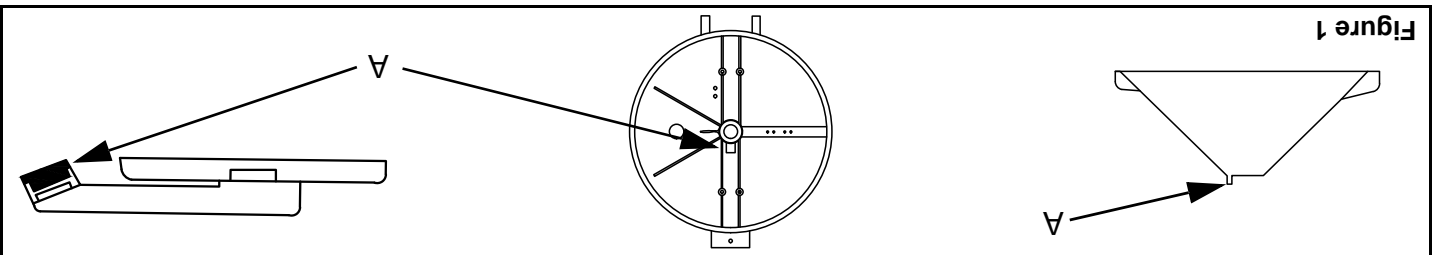
Configuration de perçage: 3-3/4 po X 3-3/4 po.

TPE DE MONTURE MURALE



Installer la monture pour luminaire à la surface de montage appropriée à l'aide des pattes de fixation externes (B). Cercle de perçage des boulons: 12-3/4 po. Installer un bouchon de conduit dans toutes les entrées de conduit non utilisées à l'aide des bouchons fournis (C), au moins 3 filets doivent être en prise entre le conduit ou le bouchon et la monture pour luminaire.

MONTURES TYPE PLAFOND (figure 2)



Visser la monture pour luminaire sur un conduit déjà installé. Au moins 3 filets doivent être en prise entre le conduit et le montage. Serrer la vis de blocage du conduit (A) à 30 po-lb.

MONTURES TYPE SUSPENSION ET SUPPORT (figure 1)

LA GARANTIE CI-DESSUS EST LA SEULE GARANTIE CONCERNANT CE PRODUIT ET REMPLACE TOUTE AUTRE GARANTIE, EXPRESSE OU TACITE, Y COMPRIS, MAIS SANS S'Y LIMITER, TOUTE GARANTIE TACITE DE QUALITÉ MARCHANDE OU D'APTITUDE À DES FINS PARTICULIÈRES, QUI SONT EXPRESSÉMENT DÉCLINÉES. LA RESPONSABILITÉ POUR RUPTURE DE LA GARANTIE CI-DESSUS EST LIMITÉE AU COÛT DE LA RÉPARATION OU DU REMPLACEMENT DU PRODUIT ET EN AUCUNS CAS THOMAS & BETTS NE POURRA ÊTRE TENUE RESPONSABLE POUR DES DOMMAGES INDIRECTS, PARTICULIERS, ACCESSOIRES OU CONSÉCUTIFS.

Garantie : Thomas & Betts (« T&B ») vend ce produit d'après une entente selon laquelle l'utilisateur accepte d'effectuer tous les essais nécessaires afin de déterminer l'aptitude de ce produit pour l'application prévue. Sous réserve des limites établies ci-dessous, T&B garantit que le luminaire DCL Hazlux sera exempt de défauts de matière et de fabrication durant une période de **cinq (5) ans** à compter de la date d'installation ou quatre-vingt-dix (90) jours à compter de la date d'expédition, la première des deux dates prévalant.

Limitations et exclusions de la garantie : La garantie ci-dessus s'applique uniquement si le produit est installé dans les applications à une température ambiante qui respecte la plage de températures de fonctionnement spécifiée et si son utilisation observe les valeurs électriques indiquées sur l'étiquette du pilote DEL. Cette garantie est également nulle si le produit est soumis à une utilisation abusive, une négligence, un accident, un incendie, un dommage matériel, une installation inadéquate, une modification non autorisée ou un usage contraire aux instructions ou à toute loi, tout code ou règlement. Sur une prompt notification d'un défaut couvert par la présente garantie, T&B aura le choix de réparer ou remplacer les produits jugés défectueux dans des conditions normales d'installation, d'utilisation et de service. T&B se réserve le droit de remplacer tout produit sous garantie par un produit de substitution dont la fonction est similaire si le produit sous garantie n'est plus disponible.

LE LUMINAIRE PEUT ÊTRE MIS SOUS TENSION DANS UN EMBLACEMENT DANGEREUX UNIQUÈMENT SI LE BOÎTIER DU LUMINAIRE EST FIXÉ À LA MONTURE ET SI LA CONFIGURATION OPTIQUE (GLOBE, RÉFRACTEUR, TYPE CUT OU CBDL) EST ASSEMBLÉE ET SERRÉE AU BOÎTIER TEL QUE DÉCRIT DANS CETTE FEUILLE D'INSTRUCTIONS.

MISE EN GARDE : LA SURFACE JAUNE DE LA LAMPE i LA GARANTIE SERA ANNULÉE SI LA SURFACE JAUNE DE LA LAMPE EST TOUCHÉE OU ÉGRATIGNÉE. LA LAMPE DEL EST TRÈS FRAGILE AUX ÉGRATIGNURES ET AU CONTACT AVEC LA PEAU. NE PAS TOUCHER À

AVERTISSEMENT : LE LUMINAIRE DOIT ÊTRE MIS À LA TERRE CONFORMÉMENT AUX EXIGENCES DU PARAGRAPHÉ 410.44 ET DE L'ARTICLE 250 DU "NATIONAL ELECTRICAL CODE" ET DE LA SECTION 10, RÉGLEMENT 30-500 DU CODE CANADIEN DE L'ÉLECTRICITÉ. OMETTRE UNE MISE À LA TERRE ADEQUATE DE CE LUMINAIRE CRÉERA UN RISQUE DE CHOC ÉLECTRIQUE POUVANT CAUSER UNE BLESSURE GRAVE, VOIRE MORTELLE.

1. NE PAS INSTALLER CE LUMINAIRE DANS UN EMBLACEMENT CLASSE LORSQUE LA TEMPÉRATURE DE FONCTIONNEMENT MARQUÉE EXCÈDE LA TEMPÉRATURE D'INFLAMMATION DES ATMOSPHÈRES DANGEREUSES. SE REPORTER À LA PLAQUE SIGNALÉTIQUE DU LUMINAIRE POUR CONNAÎTRE L'ADAPTATION AUX EMBLACEMENTS DANGEREUX SPÉCIFIQUES.
2. NE PAS INSTALLER CE LUMINAIRE DANS UN EMBLACEMENT OÙ LA TEMPÉRATURE AMBIANTE EXCÈDE LA TEMPÉRATURE AMBIANTE MAXIMALE INSCRITE SUR LA PLAQUE SIGNALÉTIQUE DU LUMINAIRE.
3. SE REPORTER À LA PLAQUE SIGNALÉTIQUE DU LUMINAIRE POUR VÉRIFIER LA TEMPÉRATURE MINIMALE POUR LAQUELLE LES FILS D'ALIMENTATION SONT APPROUVÉS.
4. CONFIRMER QUE LA TENSION D'ALIMENTATION CORRESPOND À LA VALEUR NOMINALE INSCRITE SUR LA PLAQUE SIGNALÉTIQUE DU LUMINAIRE.
5. CONFIRMER LA CONTINUITÉ DE LA MISE À LA TERRE À L'AIDE D'UN OHMMÈTRE OU D'UN AUTRE ÉQUIPEMENT D'ESSAI ADEQUAT AVANT LA MISE SOUS TENSION DU LUMINAIRE.

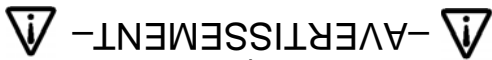
— RISQUES D'INCENDIE OU D'EXPLOSION —



Tous les codes d'électricité et du bâtiment national ou autre applicables doivent être observés lors de l'installation du luminaire. Pour toute interprétation des codes, veuillez consulter les autorités locales compétentes.

PRÉCAUTIONS POUR L'INSTALLATION:

COUPER L'ALIMENTATION ÉLECTRIQUE
COUPER L'ALIMENTATION ÉLECTRIQUE



IMPORTANT : NE PAS ENTREPRENDRE L'INSTALLATION AVANT D'AVOIR PRIS CONNAISSANCE DE TOUTS LES AVERTISSEMENTS, DE TOUTES LES PRÉCAUTIONS ET TOUTES LES PROCÉDURES DE CETTE FICHE D'INSTRUCTIONS.

SÉRIE DL: LUMINAIRE À DEL POUR LES EMBLACEMENTS DANGEREUX